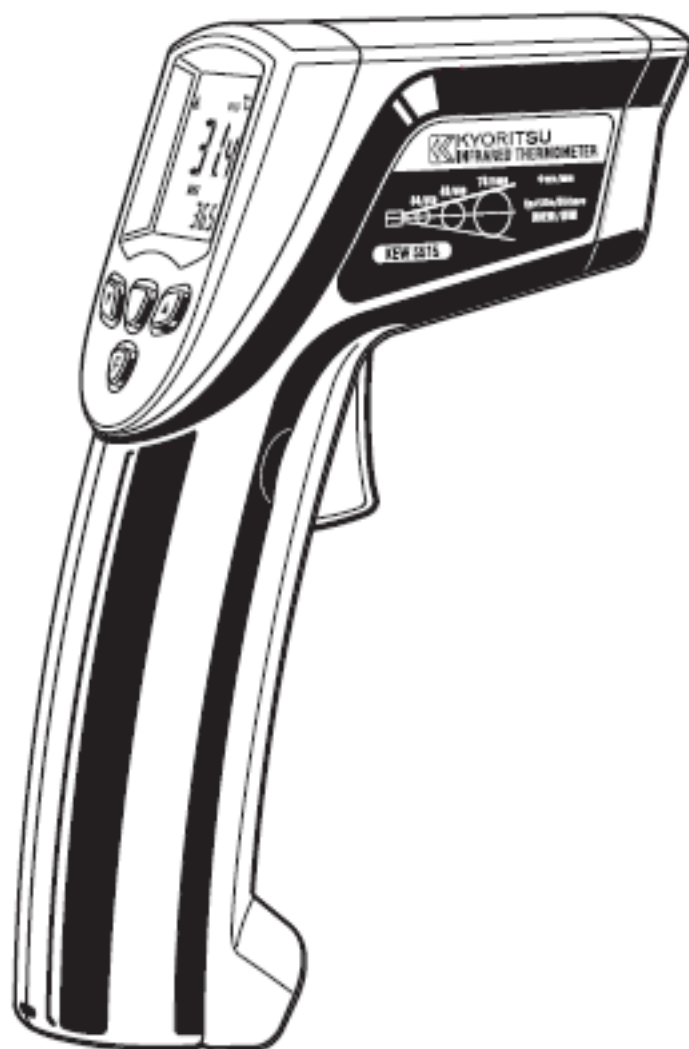


取扱説明書

KEW 5515

放射温度計



 共立電気計器株式会社

目次

1. 使用上の注意（安全に関するご注意）	1
1-1. 危険	1
1-2. 警告	1
1-3. 注意事項	1
1-4. 環境上の注意	1
1-5. 保守	2
1-6. 距離と測定径	2
2. 特長	3
3. 仕様	3
4. 各部名称	4
4-1. 本体	4
4-2. 表示部	5
5. 使用方法	6
5-1. 測定モード及びパラメータ設定モード	6
5-2. その他の機能	7
6. 電池の交換	8
7. （参考）放射率について	9
8. アフターサービス	10
9. 保証規定	12
10. 保証書	14

1. 使用上の注意(安全に関するご注意)

この取扱説明書には、使用される方の危険をさけるための事項及び、本器を損傷させずに長期間良好な状態で使用していただくための事柄が書かれていますので、お使いになる前に必ずこの取扱説明書をお読みください。

1-1. 危険

熱電対での測定において、熱電対コネクタ部は非絶縁形ですから感電の恐れのある箇所の測定には絶対に使用しないでください。

1-2. 警告

本器のレーザーポインタは、消費生活用製品安全法によって規制される携帯型レーザー応用装置の一種です。

- レーザー光をのぞきこまないこと
- レーザー光を人に向けないこと
- 子供に使わせないこと

1-3. 注意事項

本器の機能を正常に保ち、正確な測定をするため、下記の注意をお守りください。

- 測定対象に接触させないでください。
本器は非接触式の温度計です。高温部に接触させると、修理できない故障や、誤った測定結果の原因となります。
- 測定マドの奥には赤外線センサが内蔵されています。測定マドに異物を入れたり、指を入れたりしないでください。
- レーザー光照射口には異物を入れないでください。
- 本器は精密な光学系を有しているため、絶対に落としたり強い衝撃や振動を与えたりしないでください。
- 帯電している対象物に近づけないでください。
- 本器は放射率設定が任意に選択することができます(測定対象物の放射率と異なると誤差を生じます)。
- 急激な周囲温度変化を受けると、測定値に誤差が生じます。しばらく時間を経過させて、本器の温度が安定してから測定してください。
- 長時間使用しない場合や保管する場合は電池を本器から外して保管してください。

1-4. 環境上の注意

- 直射日光、ほこり、油煙、腐食性ガス、高温多湿の場所で使用したり、保管しないでください。測定マドが汚れで誤差を生じさせたり、劣化する恐れがあります。
- 本器は防水されていませんので、水や液中での使用、水のかかる場所での測定、保管しないでください。

●強力な電磁波を発生するものの近くで使用しないでください。

1-5. 保守

●本体

柔らかい布で空拭きしてください。汚れがひどい時は薄めた中性洗剤を含ませた布を硬くしぼって拭いてください。

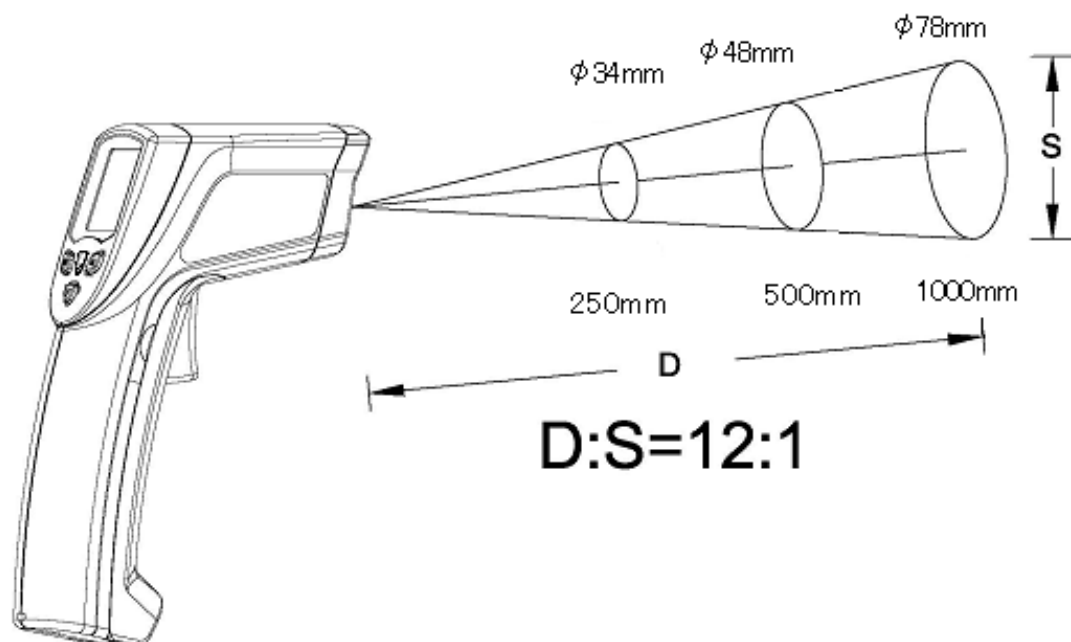
●ご注意

シンナー、ベンジン、アルコール等の化学薬品を使用すると、表面が侵され、測定マドから所定のエネルギーが入らなくなったり、表面にクラックや透明の表示マドのくもりの原因になりますので、使用しないでください。

1-6. 距離と測定径

距離と測定径の関係は、下図のように測定窓から1000mmの位置においてφ78mmであり、D:S=12:1(代表値)となっています。但し、この距離と測定径との比は距離によって異なります。

距離が離れるに従って大きな測定面積が必要になります。



2. 特長

本器は、非接触式の赤外線放射温度計です。

また、Kタイプ熱電対を使用して温度測定も可能です。

●アラーム機能

上限、下限の温度を設定することができ、測定値が上限値を上回った場合および下限値を下回った場合に赤色バックライトの点滅で警告します。

●オートパワーオフ機能

電源の切り忘れによる電池の消耗を防ぎ、電池寿命を延ばすための機能です。
最終スイッチ操作後、約6秒間で自動的にオートパワーOFFになります。

3. 仕様

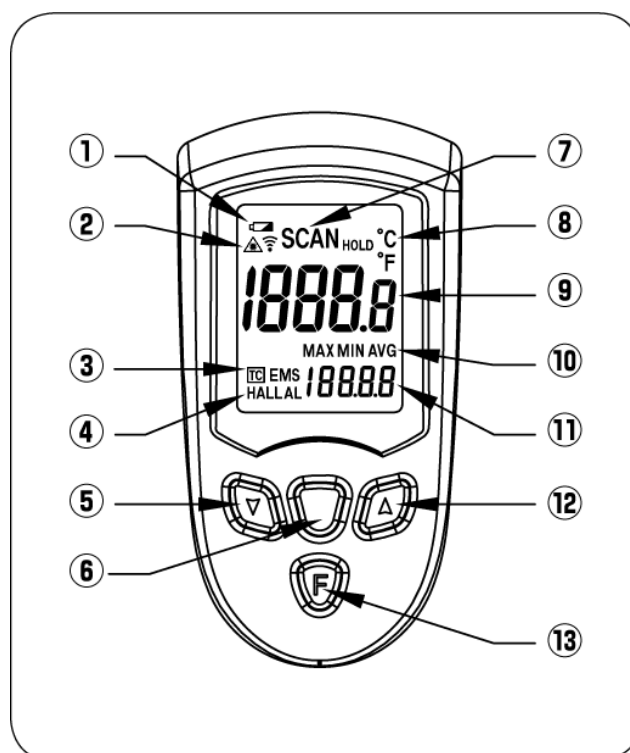
測定温度範囲	-32～535℃
確度	±3.0℃:-32～-20℃、±2.0℃:-20～+100℃、±2%:100～535℃
サーモパイル	5～14μm
再現性	±1℃以内
分解能	0.1℃
応答性	500ms
放射率設定	0.10～1.00 可変(0.01 ステップ):出荷時 0.95
測定径	1000mm / φ78mm(距離 / 測定径:12:1)
電池	9V 乾電池(006P) x 1 本
使用温湿度範囲	0～50℃ / 10～90%RH
オートパワーオフ機能	無操作状態で約 6 秒後
表示部照明	バックライト点灯(アラーム機能時赤色に点滅)
測定位置確認	レーザービーム(630～670nm 1mW 以下 JIS クラス 2)にて中心指示
表示	最大値 / 最小値 / 平均値表示
デュアルディスプレイ	測定値と最大値、最小値、平均値、または熱電対測定値の同時表示
熱電対	Kタイプ熱電対使用可能
熱電対測定範囲	-199～1372℃
熱電対測定確度	±(1.5%+1℃):-40～1372℃
外形寸法	180×130×40mm
質量	約 195g(電池なし)
付属品	携帯用ケース、9V 乾電池(006P) 1 本、取扱説明書
適合規格	EN61326、IEC61000-4-2、IEC61000-4-3、IEC61000-4-8、CE マーキング

4. 各部名称

4-1. 本体



4-2. 表示部(操作部)



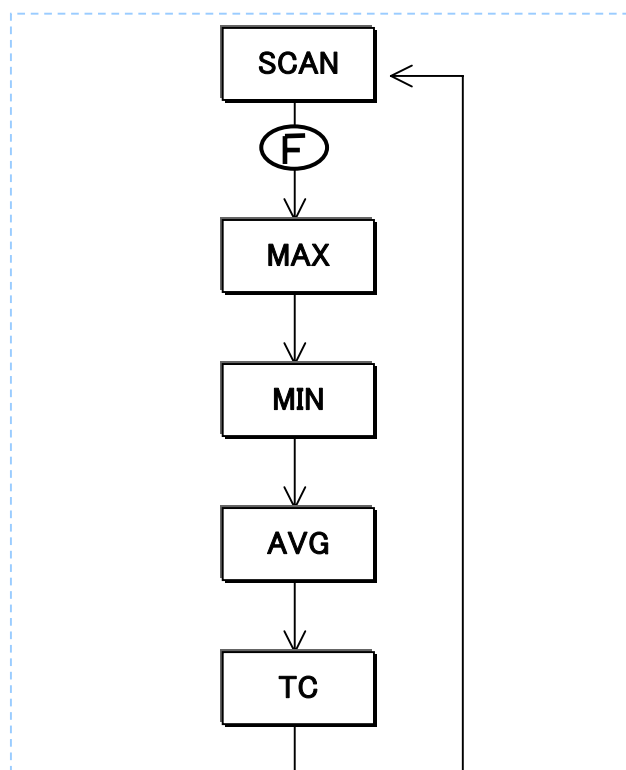
- | | |
|-----------------------|----------------------------------|
| ① バッテリマーク | 電池残量が少ない時に点灯します。 |
| ② レーザーマーク | 電源を入れると点灯します。 |
| ブザーマーク | アラーム機能(P.7)のブザーON設定時に点灯します。 |
| ③ 熱電対 \overline{TC} | Kタイプ熱電対の測定時に点灯します。 |
| 放射率[EMS] | 放射率設定の時に点灯します。 |
| ④ 上限アラーム[HAL] | アラーム上限値の設定時に点灯します。 |
| 下限アラーム[LAL] | アラーム下限値の設定時に点灯します。 |
| ⑤ カーソルキー(下) | 設定値を変更します。 |
| ⑥ ブザーON/OFFキー | ブザー音のON/OFF切替ができます。 |
| ⑦ SCAN | 測定中点滅します。 |
| HOLD | 測定後の測定値ホールド中に点灯します。(P.7) |
| ⑧ 単位 | °C単位表示(P.8) |
| ⑨ メインディスプレイ | 測定値を表示します。 |
| ⑩ MAX/MIN/AVG | 各機能の表示時に点灯します。(P.6) |
| ⑪ サブディスプレイ | 測定モード、パラメータ設定モードの値を表示します。(P.6) |
| ⑫ カーソルキー(上) | 設定値を変更します。 |
| ⑬ ファンクションキー | 測定モード、パラメータ設定モードの機能を切り替えます。(P.6) |

5. 使用方法

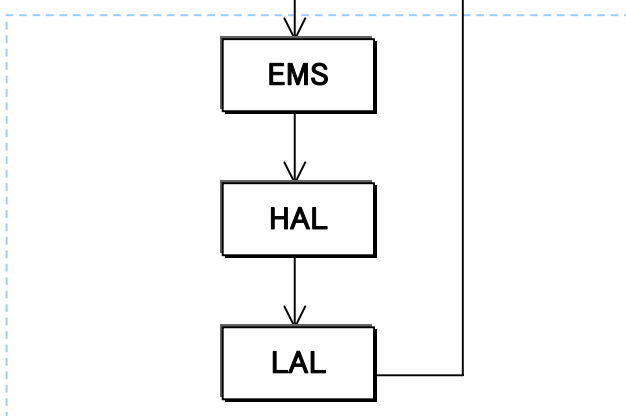
5-1. 測定モード及びパラメータ設定モード

トリガーを引くと、電源が入りメインディスプレイに測定値が表示されます。その他の機能は『F(ファンクションキー)』を押すことにより操作することができます。この時、メインディスプレイには実測値が、サブディスプレイには各機能の値が表示されます。操作と対応する機能は以下のフローチャートのとおりです。

測定モード



パラメータ設定モード



- SCAN: 測定値を表示します。
- MAX: 1回の測定での最大値をサブディスプレイに表示します。
- MIN: 1回の測定での最小値をサブディスプレイに表示します。
- AVG: 1回の測定での平均値をサブディスプレイに表示します。
- TC: Kタイプ熱電対での測定値をサブディスプレイに表示します。
- EMS: 放射率(P.9)設定値を表示します。設定値を変更する場合は、カーソルキーで変更します。
- HAL: アラーム上限値(P.7)を表示します。設定値を変更する場合は、カーソルキーで変更します。測定値がこの上限値を上回った場合に赤色バックライトの点滅で警告します。
- LAL: アラーム下限値(P.7)を表示します。設定値を変更する場合は、カーソルキーで変更します。測定値がこの下限値を下回った場合に赤色バックライトの点滅で警告します。

※約6秒でオートパワーオフ機能がはたらきますので、表示が消えた際は、再度トリガーを引いて電源を入れてください。

5-2. その他の機能

●Kタイプ熱電対測定

熱電対コネクタにKタイプ熱電対を挿し込み、ファンクションキーを押し「TC」ファンクションに変更します。サブディスプレイに熱電対での測定値が表示されます。

●アラーム機能

「HAL」ファンクションで設定した上限値を上回った場合及び、「LAL」ファンクションで設定した下限値を下回った場合に赤色バックライトの点滅で警告します。また、「HAL」「LAL」両ファンクションにおいて、ブザーON/OFFキーでブザー音のON/OFFの切り替えが可能です。

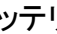
●HOLD機能

トリガーを離すと約6秒間、測定値をホールドします。

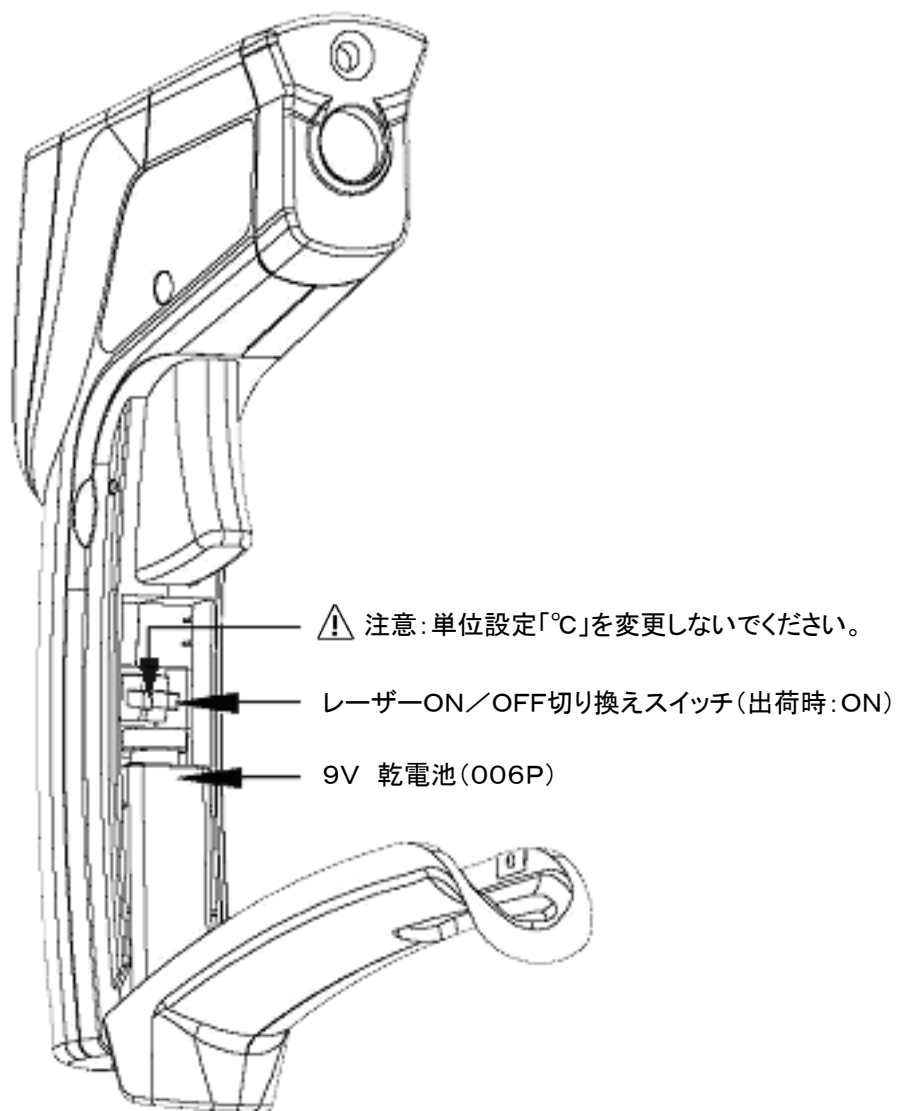
●電池電圧警告表示

電池電圧が低下した場合、バッテリーマークが表示されます。

6. 電池の交換

電池寿命が近づきますとバッテリーマーク  が点灯します。新しい電池と交換してください。また、表示が出なくなったときも電池寿命ですので交換してください。

図のように電池ケースを開け、電池の＋の向きを合わせて電池を交換し、再び電池ケースを閉じます。



7. (参考)放射率について

物体から放射される赤外線量は、材質、表面状態、温度によっても異なりますが、下表に測定対象物の放射率を示します。一つの目安として参考にしてください。また、別売の黒体テープMODEL8085によっても目安が得られます。

測定対象物	放射率	測定対象物	放射率
水・氷	0.98	布・繊維(色付)	0.95
土	0.92~0.96	皮・毛布	0.96
コンクリート(湿)	0.96~0.98	人体の皮膚	0.99
コンクリート(乾)	0.91~0.95	野菜・果物	0.98
セラミック	0.85~0.95	パン・菓子の生地	0.98
石・石綿	0.92	肉類	0.98
プラスチック	0.90~0.95	酸化銅	0.50~0.60
ゴム(黒色)	0.95	酸化鉄	0.70~0.80
木材	0.98	ペイント面	0.80
紙	0.92	タイル	0.80

※黒体テープによる目安

粘着テープが貼れる測定対象物の場合は、黒体テープ(放射率0.94)を貼り付けて、放射率0.94に設定して測定してください。

※黒体とは入射した全ての波長の放射エネルギーを完全に吸収して反射も透過しない放射率=1の物体です。

※放射温度計とは電気設備等危険な場所での温度測定、電子部品や機械部品、食品加工、土木建築、電力設備などの温度測定を容易に行える測定器です。

8. アフターサービス

8-1. 保証書について

本製品には保証書が付いていますので、保証期間中の故障については保証規定をお読みになり、ご利用ください。保証書には、販売店名・購入日が必要となりますので記入の確認をお願いします。記入の無い場合、保証期間中であってもサービスが受けられない場合があります。

ご購入の際には必ず販売店に記入を依頼し、大切に保管してください。

保証期間は、ご購入日より1年間です。

8-2. 修理を依頼される時には

お手数でも不具合の内容・お名前・ご住所・ご連絡先をご記入の上、本体が損傷しないように梱包し、弊社サービスセンターまたは、巻末の事業所および販売店までご送付ください。

8-3. 校正周期について

本製品を正しくご使用いただくため、1年間に1回は定期的に校正することをお勧めいたします。弊社サービスセンターにお申し付けください。

8-4. 補修用部品の保有期間

この測定器の機能・性能を維持するために必要な補修用部品を製造打ち切り後、5年間保有しています。

● 修理のご依頼について ●

電池の消耗を確認してから、輸送中に損傷しないように充分梱包した上、下記サービスセンター又は取扱店までお送りください。

〒797-0045 愛媛県西予市宇和町坂戸 480

共立電気計器株式会社

サービスセンター

☎ 0894-62-1172

FAX. 0894-62-5531

取扱店

この取扱説明書に記載されている事項を断わり無く変更することがありますのでご了承ください。

保証規定

保証期間中に生じた故障は、以下の場合を除き無償で修理いたします。

1. 取扱説明書によらない不適切な取り扱い、使用方法、保管方法が原因で生じた故障。
2. お買い上げ後の持ち運びや輸送の間に、落下させるなど異常な衝撃が加わって生じた故障。
3. 当社のサービス担当者以外の改造、修理、オーバーホールが原因で生じた故障。
4. 火災、地震、水害、公害およびその他の天変地異が原因で生じた故障。
5. 傷など外観上の変化。
6. その他当社の責任とみなされない故障。
7. 電池など消耗品の交換、補充。
8. 保証書のご提出がない場合。

◎ご注意

当社で故障状態の確認をさせていただき、上記に該当する場合は有償とさせていただきます。

輸送途中に損傷が生じないように梱包を施し、弊社サービスセンターまたは取扱店宛にお送りください。

年 月 日	修 理 内 容	担 当 者

MEMO

保証書

KEW 5515	製造番号
保証期間 ご購入日（ 年 月 日）より 1年間	

共立製品をお買い上げいただきありがとうございます。保証期間内に通常のお取扱いで万一故障が生じた場合は、裏面の保証規定により無償で修理いたします。

本書を添付の上ご依頼ください。

お名前

ご住所 〒

お電話番号（ ）—（ ）—（ ）

◎裏面の保証規定をよくお読み下さい。

◎本保証書は日本国内でのみ有効です。

◎本保証の再発行はいたしかねますので、大切に保管してください。

販売店名



共立電気計器株式会社

本社 〒152-0031 東京都目黒区中根 2-5-20
東京営業所 ☎03(3723)7021 FAX. 03(3723)0139

大阪営業所 〒564-0062 吹田市垂水町 3-16-3 江坂三昌ビル 6F
☎06(6337)8648 FAX. 06(6337)8590

名古屋営業所 〒461-0004 名古屋市東区葵 1-12-1 オフィス布池 3F
☎052(939)2861 FAX. 052(939)2862

仙台営業所 〒983-0841 仙台市宮城野区原町 1-3-21-308号
☎022(297)9671 FAX. 022(298)8009

サービスセンター 〒797-0045 愛媛県西予市宇和町坂戸 480
☎0894(62)1172 FAX. 0894(62)5531

工場 愛媛

www.kew-ltd.co.jp