

保証規定

※保証期間中、正常な使用状態時に、万一故障の生じた場合は無償にて修理を行います。

尚、下記事項に該当する場合には保証期間中でありましても対象外と致します。

1. 取扱説明書によらない不適当な取扱い又は使用による故障
2. 当社サービスマン以外による改造、不当な修理、オーバホール等による故障及び損傷
3. 電池等消耗品の交換、補充
4. お買上げ後の持運び落下等による故障及び損傷
5. 筐体のキズ等外観上の変化
6. 火災、地震、水害、公害及びその他の天地異変による故障及び損傷
7. 保証書の提出のない場合
8. その他ご使用者の責に帰すと認められた故障及び損傷

※お願い

無償、有償の認定は当社に於いて確認させていただきますので、輸送途中損傷の生じないような梱包を施し、当社営業部又は取扱店宛お送りください。

| サービス記録 | |
|--------|----|
| 年月日 | 内容 |
| | |
| | |



共立電気計器株式会社

本社
東京営業所
産機直営課

〒152-0031 東京都目黒区中根 2-5-20
☎ 03(3723)7021 FAX. 03(3723)0139

大阪営業所

〒564-0062 吹田市垂水町 3-16-3 江坂三昌ビル 6F
☎ 06(6337)8648 FAX. 06(6337)8590

仙台営業所

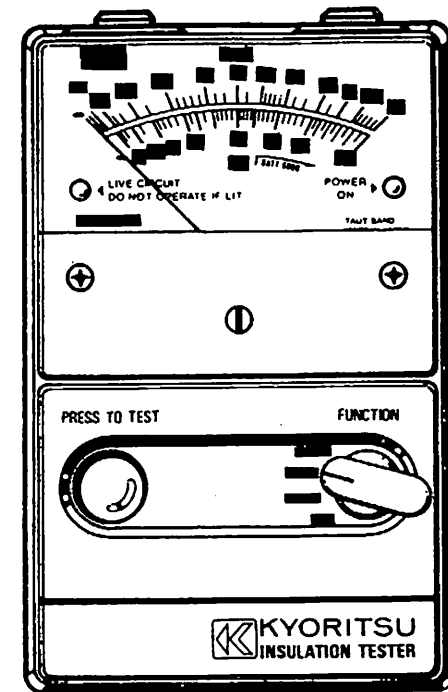
〒983-0841 仙台市宮城野区原町 1-3-21 仙塩レジデンス 308
☎ 022(297)9671 FAX. 022(298)8009

工場

宇和島・愛媛

92-1214

取扱説明書



電池式絶縁抵抗計

MODEL 3116・3117

世界120数か国に広く市場をもつ共立は、永年の豊富な経験と実績に基づき世界各国のニーズをここに結集しました。

使用性・信頼性は勿論のこと、より高い安全性への世界的転換傾向のなかで、“万が一の操作ミスによっても人体に害を及ぼさない”をモットーに、特に安全性には十分に留意した設計です。

目次

| | |
|---------------|---|
| 1.特長 | 1 |
| 2.仕様 | 2 |
| 3.各部名称 | 3 |
| 4.測定方法 | 4 |
| 5.電池及びヒューズの交換 | 7 |

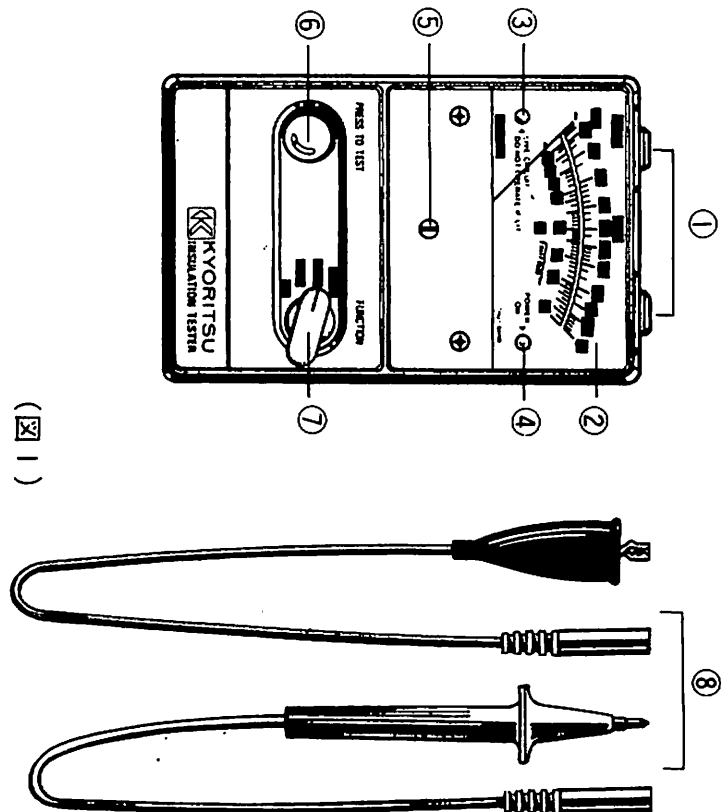
1. 特長

- 1.より正確な測定を可能にした夫々異ったレンジをもった2種類のハイパワーメガー
- 2.実際に必要とされる抵抗値附近の目盛りを拡大した見やすいスケール。
- 3.1台で3役
絶縁抵抗計50V/100V 2レンジ(Model-3117)
中央値2Ωの低抵抗レンジ付
- 4.どのレンジでも活線をチェックできる活線警告ランプ付
測定回路にチャージされた電圧も、スイッチをはなすと自動的に放電
- 5.ドロップ・プルーフ
トートバンドメカ使用
- 6.正常に動作している事がひとめで確認できる動作表示ランプ付
- 7.ヒューズによって内部回路を保護
- 8.小型・軽量でアタッシュケースに入れて持ち運びができる。

2. 仕様

| | | Model 3116 | Model 3117 | |
|--------|---|---------------------------|-----------------------------|-----------------------------|
| 絶縁抵抗計 | 定格電圧 | DC 100V | DC 50V | DC 100V |
| | 測定範囲 | 0~50MΩ | 0~10MΩ | 0~20MΩ |
| | 中央値 | 0.5MΩ | 0.2MΩ | 0.5MΩ |
| | 開放時出力電圧 | DC 100V ±10% | DC 50V ±10% | DC100V ±10% |
| | スケール中央値 附近の出力電圧 | 0.2MΩにおいて DC 100V ±10% | 0.1MΩにおいて DC 50V ±10% | 0.2MΩにおいて DC 100V ±10% |
| | 出力短絡電流 | 約2mA | | |
| | 精度 | 第1測定範囲 | 0.02MΩ~5MΩにおいて 指示値の±5%以内 | 0.01MΩ~2MΩにおいて 指示値の±5%以内 |
| 第2測定範囲 | | スケール長の±0.7%以内(第1測定範囲以外) | | |
| 抵抗計 | 測定範囲 | 0~50Ω | | |
| | 中央値 | 2Ω | | |
| | 開放時出力電圧 | 約0.6V | | |
| | 出力短絡電流 | 約300mA | | |
| | 精度 | スケール長の±3%以内 | | |
| 外形寸法 | 143(L)×93(W)×63(D)mm | | | |
| 重量 | 約500g | | | |
| 使用電池 | SUM-3 8本 | | | |
| 付属品 | 測定コード・携帯用ケース・電池(SUM-3 8本)ヒューズ1A/250V(内部抵抗275mΩ±15mΩ, 速断型) | | | |

3. 各部名称



(図1)

- ① 端子
- ② スケール板
- ③ 活線警告ランプ
- ④ 動作表示ランプ
- ⑤ 零調整ネジ
- ⑥ 押釦スイッチ
- ⑦ レンズスイッチ
- ⑧ 測定コード

4. 測定方法

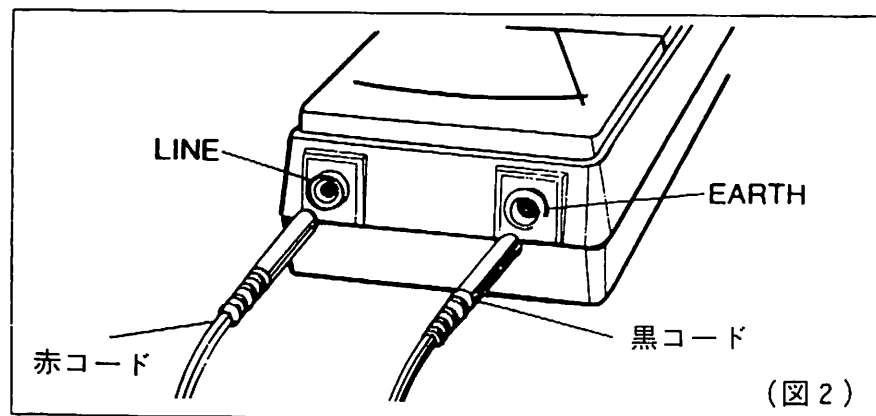
4-1 測定準備

1. 機械的零調整

指針が∞の目盛位置に正しく合っている事を確認下さい。ずれている場合は零調整ネジを回し、合わせて下さい。

2. 測定コードの取り付け

端子にそれぞれのコードを正しくさし込んで下さい。



3. 電池電圧の確認

レンジスイッチをBATTレンジにして、押釦スイッチを押し、電池の電圧を確認して下さい。この時、動作表示ランプが点灯します。

指針がスケール板上の「BATT.GOOD」マークから右側にあれば電池電圧は充分です。左側にある場合は電池を交換して下さい。

4. ヒューズ及び測定コードの確認

レンジスイッチをΩレンジにして下さい。測定コードの先端とワニグチクリップを接続し、押釦スイッチを押します。この時、指針が0を示せば問題ありませんが、∞を示す場合はヒューズ又は測定コードが断線していると思われますので、まずヒューズを「☆5電池及びヒューズの交換」に従って交換してみてください。ヒューズが断線していない場合は測定コードをチェックしてみてください。

5. 被測定回路の電源の切断及び確認

被測定回路の電源を切り、測定コードを接続し、活線警告ランプが点灯しない事を確認します。もし点灯した場合は電源がきちんと切れていませんので再確認して下さい。

注) 活線警告ランプが点灯した場合は絶対に押釦スイッチを押さないで下さい。

4-2 絶縁抵抗の測定

1. レンジスイッチで希望のレンジに合わせて下さい。
2. 測定コードを被測定回路に接続し、押釦スイッチを押してスケール板上のMΩ目盛りを読んで下さい。この時、動作表示ランプが点灯します。

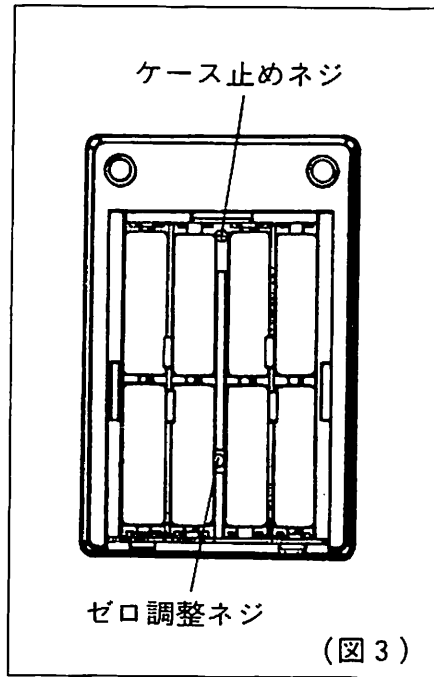
4-3 抵抗の測定

1. レンジスイッチを Ω レンジにセットして下さい。
2. 被測定物の両端に測定コードを接続し、押釦スイッチを押してスケール板上の Ω 目盛りを読んで下さい。この時、動作表示ランプが点灯します。
3. Ω レンジの0点の確認及び調整

※本器は定電圧回路方式ですので0調の必要はありませんが、長い間使用したり、ヒューズを交換したりすると0 Ω が狂う場合があります。

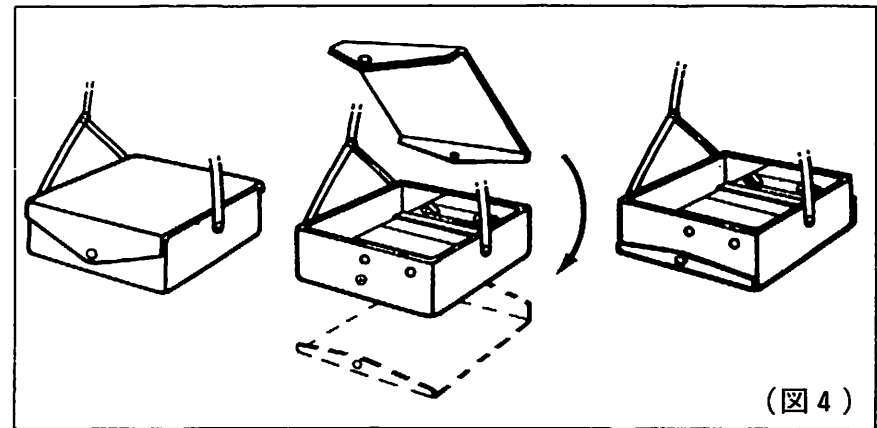
その時は下記の要領でチェック及び調整を行って下さい。但し、 Ω レンジだけでM Ω レンジは不要です。

測定コードの先端をショートし、押釦スイッチを押して下さい。指針が Ω 目盛りの0を指示しない場合は、電池裏蓋を開け、先の細い \ominus ドライバーを使って、オーム0調整穴の下のVRを回し、0に合わせて下さい。



5. 電池及びヒューズの交換

- 電池が消耗した場合は、電池裏蓋を開け、向きを間違えない様に注意し、UM-3 8本全部の電池を交換して下さい。
- ヒューズが溶断した場合は、電池裏蓋を開け、1度電池をはずし、ケース止めネジ(図3参照)をはずしてケースを開け、スペアヒューズと交換して下さい。ヒューズは必ず1A、250Vの指定ヒューズ(内部抵抗 $275m\Omega \pm 15m\Omega$)を使用して下さい。他のヒューズを使用すると、本器を損傷することがあります。尚、ヒューズを交換すると Ω レンジで0 Ω がズれることがあります。この場合は「☆4 測定方法」の「4-3-3 Ω レンジ」の0点の確認及び調整を参照し、0 Ω を合わせて下さい。



●修理について●

電池の消耗、測定コードの断線を確認してから、輸送中に損傷しないように十分梱包した上、下記修理センターまたは取扱店までお送りください。

〒797-0045 愛媛県東宇和郡宇和町坂戸480
共立電気計器株式会社
修理センター
☎ 0894-62-1171
FAX 0894-62-5531

代理店

当説明書に記載されている事項を無断にて変更することもありますので、御諒承下さい。

保証書

| | | |
|------|--------------------|------|
| 型名 | MODEL-3116・3117 | 製造番号 |
| 保証期間 | ご購入日(年 月 日)より1ヶ年間 | |

此の度は共立製品をお買上げいただき誠に有難うございます。本製品は当社に於いて厳重なる品質管理のもとに製品化され納入されたものですが、万一ご使用中に故障の生じた場合には裏面の保証規定により、無償修理をいたしますので、本書を添付の上、ご依頼ください。

顧客名

住所

電話番号 (市外局番) - (市内局番) - (番 号)

※ご注意

- 本保証書は日本国内に於いてのみ有効です。
- 本保証書の再発行はいたしかねますので保管には留意ください。

販売店名