

# 取扱説明書

共立の品質第一の姿勢が国際的に認証されました。

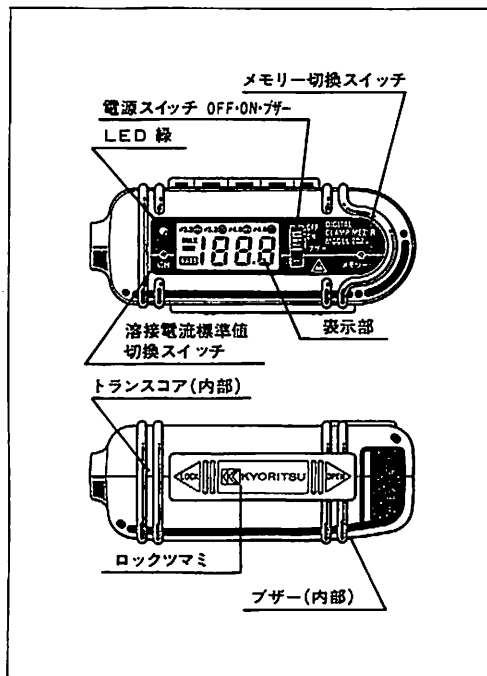


ISO 9001/  
JISZ 9901

## 交流アーク溶接電流測定器

# キュースタップ

## MODEL 2020



## 1. 使用上の注意 (安全に関する注意)

- 感電などの危険を避けるため、また、この測定器を正しく使って頂くため、お使いになる前に必ずこの取扱説明書をお読みください。
- この取扱説明書には、使用上特に注意しなければならない事柄を△危険と△注意で示してありますのでよくお読みください。
- △危険は感電などを起こさないための注意事項、△注意はこの測定器を壊さない為の注意事項です。
- 安全のため次の注意事項をお守りください。
  - ①測定中に電池カバーを開けないでください。
  - ②電池交換を行うときは、必ず電源スイッチをOFFにしてください。
  - ③低圧回路用に設計されていますので、600V以上の高圧回路で使用しないでください。
  - ④トランスコアは金属製で先端部は絶縁されていません。金属の露出した被測定物を測定する際、トランスコアで被測定部間をショートしないよう特に注意してください。
  - ⑤次の場合は使用を中止して、当社修理センターまたは取扱店までお送りください。
    - ・目で見ても外装が壊れているのがわかるとき。
    - ・電池が消耗していないのに測定ができないとき。
  - ⑥クランプメータ本体や手が濡れているときは測定しないでください。
  - ⑦引火性のガスがある場所で測定しないでください。
  - ⑧200Aを超える電流を長時間測定しないでください。
  - ⑨使用後は必ず電源スイッチをOFFにしてください。また長時間ご使用にならない場合は、電池を取り外して保管してください。
  - ⑩高温多湿、結露するような場所、および直射日光の当たる場所に放置しないでください。
  - ⑪クリーニングには研磨材や溶材を使用しないで、中性洗剤が水に浸した布を使ってください。

## 2. 仕様・特長

測定範囲及び許容差 (23±5℃ 相対湿度75%以下)

測定範囲	許容差	許容差
0~199.9A	±2.0%rdg.±5dgt. (50, 60Hz)	±3.0%rdg.±10dgt. (40~1kHz)

- 使用温湿度範囲 0℃~40℃  
相対湿度85%以下  
(但し結露しないこと)
- 保存温湿度範囲 -10℃~50℃  
相対湿度75%以下
- 電 源 DC 9V アルカリ乾電池  
(006P×1本)
- 電池電圧警告 電池電圧が7.0V±0.2V以下になった時、点灯します。



- 消費電流 ・通常測定 約6.5mA  
・ブザー断続・LED点滅  
(溶接電流標準値範囲内測定)  
約11.5mA
- 被測定導体径 最大約φ14mm
- 最高回路電圧 AC 600V
- 応答時間 約1秒
- 外 寸 139×53×59mm
- 重 量 約230g (乾電池を含む)
- 付 属 品 (1)化粧箱  
(2)取扱説明書  
(3)電池 006P×1本  
アルカリ電池
- 動作方式 二重積分方式
- 表示 液晶表示 (最大199.9)
- 入力オーバー表示 200Aを超えると最上位桁の“1”のみ表示します。



- サンプルレート 約3回/秒
- 溶接電流標準値
  - ・110A~125A  
溶接棒径φ 3.2立間すみ肉溶接
  - ・130A~145A  
溶接棒径φ 3.2水平すみ肉溶接
  - ・155A~180A  
溶接棒径φ 4.0立間すみ肉溶接
  - ・155A~180A  
溶接棒径φ 4.0水平すみ肉溶接

以上の3段階で表示は順にφ3.2(Ⓢ) φ3.2(Ⓢ) φ4.0(Ⓢ) φ4.0(Ⓢ)で、最初は、φ3.2(Ⓢ)が設定されていますが、切換スイッチを押すことにより順に切り換わります。

- メモリー機能  
測定中の最大値と最小値を記憶し測定後にメモリースイッチを押すとMAX値、再度押すとMIN値を呼び出して、LCDに表示します。  
記憶は電源をOFFにするときリセットされます。  
溶接電流の最大値と最小値を記憶することが目的です。
- ※溶接開始後数秒間は電流値が安定しないのでメモリー機能は動作しません。
- ※測定途中での急激な落ち込み(ほとんど0までおちる)は、メモリーしないようになっています。
- 電源スイッチONで通常測定ができます。  
電源スイッチブザーで、溶接機クランプメータとして動作し、電流が溶接電流標準値範囲内でブザーが鳴り、LEDが点滅します。

## 3. 使用方法

### 3-1 電池電圧の確認

- ①電源スイッチをON又はブザーにセットしてください。
- ②表示が鮮明で電池電圧警告BATTが表示されていない場合、そのまま使えます。
- ③表示が何も出ない、または、表示が出ても電池電圧警告が表示されている場合は、「電池の交換」に従い新しい電池と交換してください。

### △危険

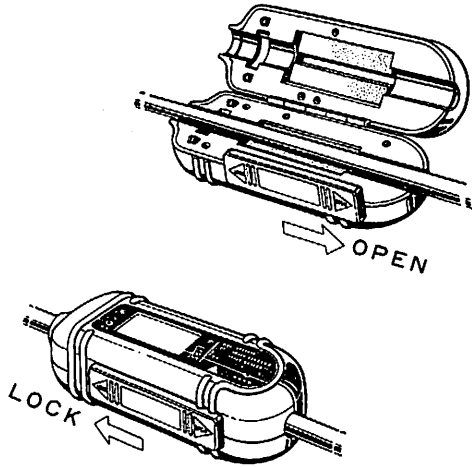
600V以上電位のある高圧回路で測定しないでください。  
トランスコアは、金属製で先端部は絶縁されていません。金属の露出した被測定物を測定する場合、トランスコアで被測定物同士をショートしないように注意してください。  
電池カバーを外した状態で測定しないでください。

### △注意

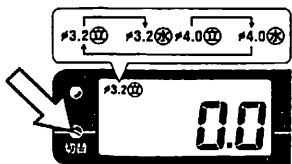
測定できる導体の外形はφ14mmです。これより大きい導体を測定しようとすると、トランスコアが完全に閉じないので正確な測定ができません。

### 3-2 電流測定

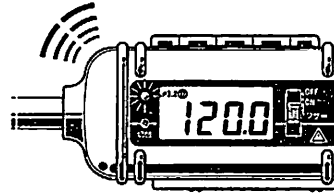
①本体を開き、溶接機コードをはさみ、ロックツマミをロック方向に動かしてしっかり止めてください。



②次に、電源スイッチをONにしてください。通常測定なら一段目(ON)、範囲表示測定(標準値内ならLED点滅、ブザー鳴る)なら二段目(ブザー)に入れてください。通常測定モードなら0.0が表示されます。また、範囲表示モードは0.0以外にφ3.2②が表示されます。なお、設定は溶接電流標準値切換スイッチを押すことにより切り換わります。



③次に溶接をします。(電流を流します)  
通常測定の際は、LED、ブザーは機能なくして電流値の表示のみです。  
範囲表示の際は、溶接電流が標準値内ならLEDが点滅し、ブザーが断続して鳴ります。ただし、どちらのモードでもメモリーは機能しています。



④溶接が終わったらメモリー切換スイッチを押してください。一回押すとMAX(最大値)、もう一度押すとMIN(最小値)、さらにもう一度押すと元に戻ります。  
※メモリー切換スイッチを押した時点で、測定値の取り込みは停止します。よってメモリー切換スイッチを押した後の、MAX・MINは記憶されません。再度、MAX・MINのメモリーをしたい場合は、一度電源スイッチをOFFにして、メモリーをリセットしてから測定してください。

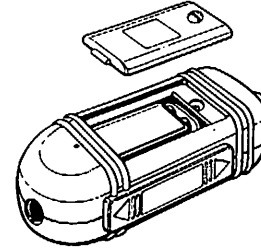


### 4. 電池の交換

表示部に何も出ない、または、表示が出ても電池電圧警告BATTが表示されたときは、新しい電池と交換してください。

**△危険**  
測定しながら電池を交換しないでください

- ①電源スイッチをOFFにしてください。
- ②背面に付いている電池カバーのねじをゆるめ、電池カバーを外してください。
- ③新しい電池と交換してください(6F22(006P)タイプの9Vアルカリ乾電池1本)
- ④電池カバーを合わせネジを締めてください。



#### ● 修理について ●

輸送中に破損しないよう、充分な梱包を施して下記修理センターまたは取扱店までお送りください。

〒797 愛媛県東宇和郡宇和町坂戸480  
共立電気計器株式会社  
修理センター  
☎ 0894-62-1171  
FAX 0894-62-5531

#### 取扱店

この説明書に記載されている事項を、断りなく変更することがありますのでご了承ください。

### 保証規定

保証期間中に生じた故障は、以下の場合を除き無償で修理いたします。

1. 取扱説明書によらない不適切な取扱い、使用方法、保管方法が原因で生じた故障
2. お買い上げ後の持ち運びや輸送の間に、落下させるなど異常な衝撃が加わって生じた故障
3. 当社のサービス担当者以外の改造、修理、オーバーホールが原因で生じた故障
4. 火災、地震、水害、公害およびその他の天災地災が原因で生じた故障
5. 傷などの外観上の変化
6. その他当社の責任とみなされない故障
7. 電池など消耗品の交換、補充
8. 保証書の二提出がない場合

◎ご注意  
当社で故障状態の確認をさせていただき、上記に該当する場合は有償とさせていただきます。  
輸送途中に損傷が生じないように梱包を施し、当社修理センターまたは取扱店宛にお送りください。

年月日	修理内容	担当者

#### -----保証書-----

MODEL 2020	製造番号
保証期間 ご購入日(年月日)より1年間	

共立製品をお買い上げいただきありがとうございます。保証期間内に通常のお取扱いで万一故障が生じた場合は、上記の保証規定により無償で修理いたします。  
本書を添付の上ご依頼ください。

お名前  
ご住所 〒

お電話番号 ( )-( )-( )

- ◎上記の保証規定をよくお読みください。
  - ◎本保証書は日本国内でのみ有効です。
  - ◎本保証書の再発行はいたしかねますので、大切に保管してください。
- 販売店名

**共立電気計器株式会社**  
 本社営業部 〒152 東京都目黒区中根2-5-20  
 ☎ 03(3723)0131 FAX.03(3723)0152  
 大阪営業所 〒564 吹田市墨江町3-16-3 江坂三昌ビル6F  
 ☎ 06(337)8648 FAX.06(337)8590  
 四国営業所 〒797 愛媛県東宇和郡宇和町坂戸480  
 ☎ 0894(62)1171 FAX.0894(62)5531  
 工場 愛媛県宇和島市