



ISO 9001/JIS Z 9901 APPROVED BY BVQI
ISO 9001 認証取得

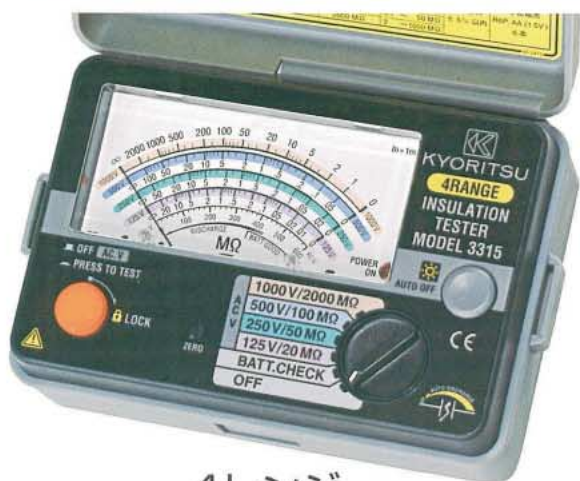


KYORITSU

デザイナー新!! 共立のアナログ絶縁抵抗計

NEW

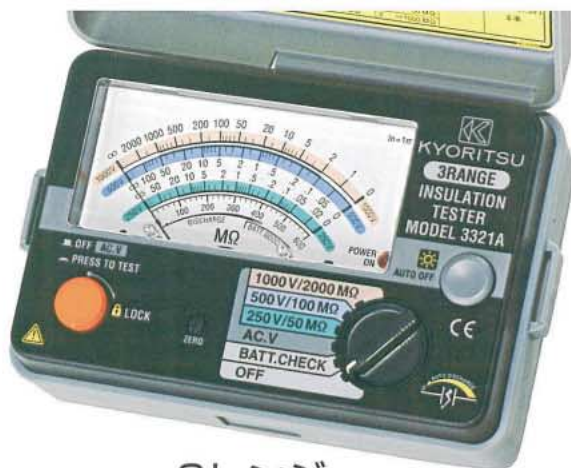
人気の4レンジメガーがより小型になって新登場!!



4レンジ

JIS C 1302:2002 対応

作業時は首かけに



3レンジ



2レンジ

特長

- 新しいJIS C 1302:2002年改正版に対応。
- 安全規格 IEC/EN 61010-1 CAT.Ⅲ 600V. に準拠、CEマーキング品。
- 測定スイッチを手元で操作可能なリモートプローブ付き。
- オートディスチャージ機能付き。(測定が終わると自動的に充電した電圧を放電)
- 暗い場所でも値が読めるスケール照明付き。
- 定格測定電圧レンジごとに色分けした、見やすいスケール目盛り。
- ACV測定レンジ付き。
- 測定コードと付属品を充実。
- ショックに強いエラストマ・ケースを使用。

キューメグ・シリーズ

MODEL 3315シリーズ・3321Aシリーズ・3144Aシリーズ

共立電気計器株式会社

4レンジ絶縁抵抗計仕様 標準価格 ¥36,000

モデル名	MODEL 3315					MODEL 3316			
定格測定電圧	125V	250V	500V	1000V	50V	125V	250V	500V	
有効最大表示値	20MΩ	50MΩ	100MΩ	2000MΩ	10MΩ	20MΩ	50MΩ	100MΩ	
中央表示値	0.5MΩ	1MΩ	2MΩ	50MΩ	0.2MΩ	0.5MΩ	1MΩ	2MΩ	
第1有効測定範囲	0.02MΩ ~10MΩ	0.05MΩ ~20MΩ	0.1MΩ ~50MΩ	2MΩ 1000MΩ	0.01MΩ ~5MΩ	0.02MΩ ~10MΩ	0.05MΩ ~20MΩ	0.1MΩ ~50MΩ	
(*1)標準状態における確度	指示値の±5%								
第2有効測定範囲	0及び∞目盛を除く第1有効測定範囲以外の目盛								
(*1)標準状態における確度	指示値の±10%								
0及び∞目盛の確度	目盛長の0.7%以下								
開放回路電圧	定格測定電圧値の1.2倍以下								
定格測定電流	定格測定電圧×1000Ωの値の試験抵抗を接続したとき1mA 0~+20%以内								
短絡電流	1.5mA DC以内								
測定範囲	AC0~600V								
確度	最大目盛値の±3%								
適合規格	JIS C 1302								
安全規格	IEC/EN 61010-1 CAT.Ⅲ 600V, CAT.Ⅱ 1000V								
耐電圧	AC5,550V/1分間								
防塵防滴	IP40								
使用電池	単3乾電池R6P(1.5V)×6								
外形寸法	105(L)×158(W)×70(D)mm								
重量	約520g(電池含む)								
(*2)各レンジで測定可能な回数	2,500回以上	2,000回以上	1,000回以上	300回以上	3,500回以上	2,500回以上	2,000回以上	1,000回以上	
試験抵抗	0.125MΩ	0.25MΩ	0.5MΩ	1MΩ	0.05MΩ	0.125MΩ	0.25MΩ	0.5MΩ	

●4レンジ



●3レンジ



●2レンジ



3レンジ絶縁抵抗計仕様 標準価格 ¥30,000

モデル名	MODEL 3321A			MODEL 3322A			MODEL 3323A		
定格測定電圧	250V	500V	1000V	125V	250V	500V	25V	50V	100V
有効最大表示値	50MΩ	100MΩ	2000MΩ	20MΩ	50MΩ	100MΩ	10MΩ	10MΩ	20MΩ
中央表示値	1MΩ	2MΩ	50MΩ	0.5MΩ	1MΩ	2MΩ	0.2MΩ	0.2MΩ	0.5MΩ
第1有効測定範囲	0.05MΩ ~20MΩ	0.1MΩ ~50MΩ	1000MΩ	0.02MΩ ~10MΩ	0.05MΩ ~20MΩ	0.1MΩ ~50MΩ	0.01MΩ ~5MΩ	0.01MΩ ~5MΩ	0.02MΩ ~10MΩ
(*1)標準状態における確度	指示値の±5%								
第2有効測定範囲	0及び∞目盛を除く第1有効測定範囲以外の目盛								
(*1)標準状態における確度	指示値の±10%								
0及び∞目盛の確度	目盛長の0.7%以下								
開放回路電圧	定格測定電圧値の1.2倍以下								
定格測定電流	定格測定電圧×1000Ωの値の試験抵抗を接続したとき1mA 0~+20%以内								
短絡電流	1.5mA DC以内								
測定範囲	AC0~600V								
確度	最大目盛値の±3%								
適合規格	JIS C 1302								
安全規格	IEC/EN 61010-1 CAT.Ⅲ 600V, CAT.Ⅱ 1000V								
耐電圧	AC5,550V/1分間								
防塵防滴	IP40								
使用電池	単3乾電池R6P(1.5V)×6								
外形寸法	105(L)×158(W)×70(D)mm								
重量	約520g(電池含む)								
(*2)各レンジで測定可能な回数	2,000回以上	1,000回以上	300回以上	2,500回以上	2,000回以上	1,000回以上	4,000回以上	3,500回以上	3,000回以上
試験抵抗	0.25MΩ	0.5MΩ	1MΩ	0.125MΩ	0.25MΩ	0.5MΩ	0.025MΩ	0.05MΩ	0.1MΩ

(*1)標準状態は以下のとおりです。
 周囲温度:23±5℃
 相対湿度:45~75%
 位置:水平(傾斜角は5°以下)
 外部磁界:地磁気のみ
 電池電圧:電池有効範囲

(*2)標準状態において単3マ
 乾電池にて5秒間-ON、25秒間-OFFで
 繰り返し測定し、電池有効範囲内で
 測定可能な回数を試験したものです。

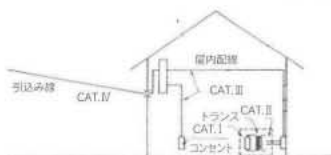
●絶縁抵抗計JIS規格(JIS C 1302:2002)の改正点について

1994年改正時には国際安全規格IEC 61010-1と、性能面でドイツのVDE 0413規格の取り込みがポイントでした。
 今回の改正では、IEC 61557規格を国内の需要に合わせた取り込みがされています。
 IEC 61557規格では安全性および性能をより重視しており、製品の動作誤差、表示事項、操作説明書記載の細部に至るまでの指示がされています。

1.安全及び構造に対する要求事項について

安全性に関する一般的な構造上の要求事項はJIS C 1010-1を適用し、この規格に適合する構造設計がされていなければならない。

- ・保護のクラス:機器は二重又は強化絶縁(クラスⅡ)を用いた構造でなければならない。
- ・汚染度:機器は汚染度2の構造をもたなければならない。
- ・設置カテゴリ:機器は、設置カテゴリ(過電圧カテゴリ)Ⅱに従った構造でなければならない。
 (使用場所に応じて製造業者での責任でカテゴリレベルⅡまたはⅢに設定)
- ・付属品:機器には、測定に必要な付属品を具備するものとする。これらの付属品の安全要求はJIS C 1010-2-31を満たし、テストリードは2000回の屈曲試験に耐えること。測定スイッチは10000回の反復操作に耐えるものとする。
- ・水、固形物、じんあいの侵入に対する保護:機器はJISC0920を参照し製造業者が水、固形物及びじんあいの侵入に対する保護等級を定めこの基準に従って性能を維持できる構造設計がされていなければならない。



- CAT.Ⅰ コンセントから電源変圧器を経由した2次側の過電圧制御がされている回路
- CAT.Ⅱ コンセントに接続する電源コード付機器の1次側
- CAT.Ⅲ 直接配電盤から電気を取り込む機器の1次側及び分岐部からコンセントまでの回路
- CAT.Ⅳ 引き込み線で使用される電気計器及び1次過電流保護

2レンジ絶縁抵抗計仕様 標準価格 ¥27,000 (MODEL 3161Aのみ¥30,000となります。)

モデル名	MODEL 3144A	MODEL 3145A	MODEL 3146A	MODEL 3147A	MODEL 3148A	MODEL 3161A
定格測定電圧	250V	500V	125V	250V	50V	125V
有効最大表示値	50MΩ	100MΩ	20MΩ	50MΩ	10MΩ	20MΩ
中央表示値	1MΩ	2MΩ	0.5MΩ	1MΩ	0.2MΩ	0.5MΩ
第1有効測定範囲	0.05MΩ ~20MΩ	0.1MΩ ~50MΩ	0.02MΩ ~10MΩ	0.05MΩ ~20MΩ	0.01MΩ ~5MΩ	0.02MΩ ~10MΩ
(※1)標準状態における精度	指示値の±5%					
第2有効測定範囲	0及び∞目盛を除く第1有効測定範囲以外の目盛					
(※1)標準状態における精度	指示値の±10%					
0及び∞目盛の精度	目盛長の0.7%以下					
開放回路電圧	定格測定電圧値の1.2倍以下					
定格測定電流	定格測定電圧×1000Ωの値の試験抵抗を接続したとき1mA 0~+20%以内					
短絡電流	2.2mA DC以内					
測定範囲	AC0~600V	AC0~300V		AC0~600V	AC0~300V	AC0~600V
精度	最大目盛値の±3%					
適合規格	JIS C 1302					
安全規格	IEC/EN 61010-1 CAT.Ⅲ 300V, CAT.Ⅱ 600V					
耐電圧	AC3,700V/1分間					
防塵防滴	IP40					
使用電池	単3乾電池R6P(1.5V)×4					
外形寸法	90(L)×137(W)×40(D)mm					
重量	約340g(電池含む)					
(※2)各レンジで測定可能な回数	1,100回以上	800回以上	1,300回以上	1,100回以上	1,300回以上	800回以上
試験抵抗	0.25MΩ	0.5MΩ	0.125MΩ	0.25MΩ	0.05MΩ	0.125MΩ

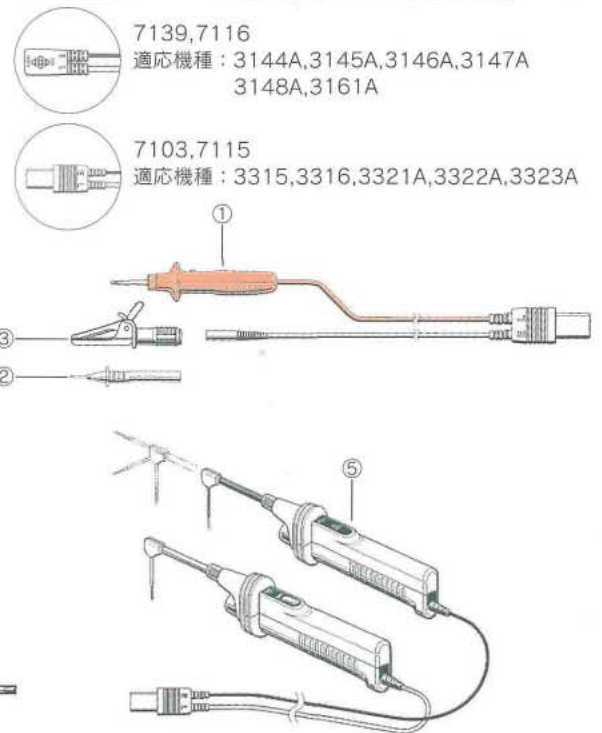
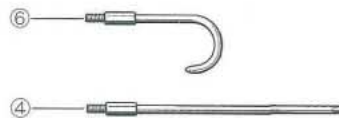
付属品

品名	モデル			付属品 別売価格
	4レンジ	3レンジ	2レンジ	
①リモートスイッチ付測定プローブ	7103	7101	7139	¥4,800共通
②フラットテスト棒		7101		¥700
③安全ワニグチクリップ		7131		¥1,100
④先端金具・ロング		8017		¥700
肩掛ベルト	9121		9123	¥210 ¥850
コードケース	9120		9122	¥900 ¥850

オプション

⑤高所測定プローブセット	7115	7116	¥12,500共通
⑥先端金具・フック		8016	¥870
⑦コード収納部付携帯ケース	9089	対応品なし	¥2,500

注)コード収納部付携帯ケースは3レンジおよび4レンジに対応しています。
2レンジ用には使用できません。



2.今回追加された定義について

開放回路電圧	測定端子を開放したときの測定電圧(開放回路電圧は、定格測定電圧の1.3倍を超えてはならない。)
測定電流	測定中に測定端子間を流れる電流
固有誤差	標準状態における誤差
動作誤差	公称使用範囲内の各影響量によって生じた誤差を包括した絶縁抵抗計の性能特性の誤差(動作誤差:±30%以内)
基底値	精度を定義するための試験値の基準点及び基準値で誤差を表示する基準となる規定された値。例えば測定範囲の上限値・中央値・下限値などの表現、操作説明書に規定された値、又はこの規格に明示された値がある。
影響量	公称使用範囲における各項目の変化及び範囲での性能に変動を与える量
影響変動値	標準状態から公称使用範囲内で一つの影響量だけを変化させたときの表示値の差
目盛の分割	指針形の絶縁抵抗計における主目盛となる目盛間隔と数値の取り方
測定可能回数	機器に表示された種類の未使用の電池を用い、電池有効範囲の下限に相当する電圧に達するまでの測定可能回数をすべての定格測定電圧において試験する(充電電池の場合は試験の前に電池を充電)

【動作誤差の詳細説明】

絶縁抵抗計における動作誤差(B)は第一有効測定範囲(精度保証範囲)において、(※3)公称使用範囲内で得られる誤差で、使用する機器の誤差である固有誤差(A)と、変動による誤差(En)から下式で算出され、JIS C 1302では±30%以内と規定されています。

$$B = |A| + 1.15 \times \sqrt{E1^2 + E2^2 + E3^2 + E4^2}$$

A:固有誤差(%)	(※3)公称使用範囲は以下のとおりです。	
B:動作誤差(%)	周囲温度 0~40℃	
各影響変動値	E1:温度の影響結果(%)	相对湿度 標準状態の相対湿度~相対湿度90%
	E2:湿度の影響結果(%)	外部磁界 地磁気のみ~400A/m以下
	E3:外部磁界の影響結果(%)	位置 標準状態位置~前後・左右にそれぞれ+90°又は-90°傾ける。
	E4:位置の影響結果(%)	電池電圧 電池有効範囲上限~下限

共立のアナログ リニューアル絶縁抵抗計・ラインナップ



3315
125V/250V
500V/1000V



3316
50V/125V
250V/500V

4レンジ絶縁抵抗計 キューメグ・シリーズ

MODEL 3315・3316



3321A
250V/500V/1000V



3322A
125V/250V/500V



3323A
25V/50V/100V

3レンジ絶縁抵抗計 キューメグ・シリーズ

MODEL 3321A・3322A・3323A



3144A
250V/500V



3145A
125V/250V



3146A
50V/125V



3147A
125V/500V



3148A
100V/250V



3161A
15V/500V

2レンジ絶縁抵抗計 キューメグ・シリーズ

MODEL 3144A・3145A・3146A・3147A・3148A・3161A

●この他に、従来製品の単レンジ絶縁抵抗計 MODEL 3211シリーズもございます。この機種につきましては共立総合カタログをご覧ください。



安全にお使いいただくために

ご使用前に、商品に添付されている取扱説明書の「使用上のご注意」をよくお読みの上、正しくお使いください。

■お問い合わせ、ご用命は下記へ



共立電気計器株式会社

本社
東京営業所
産機直需課

〒152-0031 東京都目黒区中根2-5-20
☎03(3723)7021 FAX.03(3723)0139

大阪営業所

〒564-0062 吹田市垂水町3-16-3 江坂三昌ビル6F
☎06(6337)8648 FAX.06(6337)8590

仙台営業所

〒983-0841 仙台市宮城野区原町1-3-21 仙塩レジデンス308
☎022(297)9671 FAX.022(298)8009

修理センタ

〒797-0045 愛媛県東宇和郡宇和町坂戸480
☎0894(62)1171 FAX.0894(62)5531

工場

宇和島・愛媛

ホームページ

<http://www.kew-ltd.co.jp>