



Quality and reliability is our tradition

KYORITSU

WHM結線確認試験器 KEW 6315WHM

WHM (電力量計) の結線を 簡単・確実・スピーディーに判定!



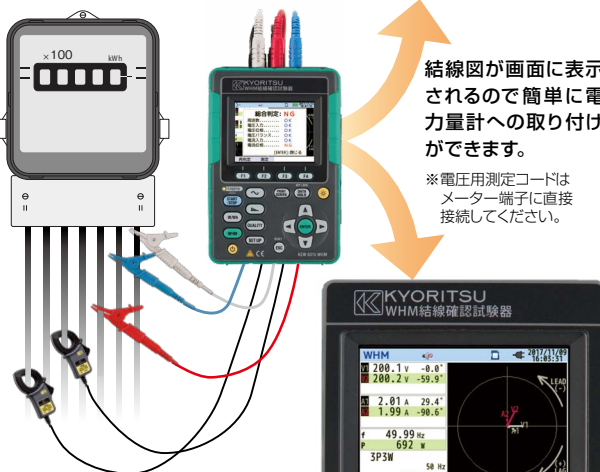
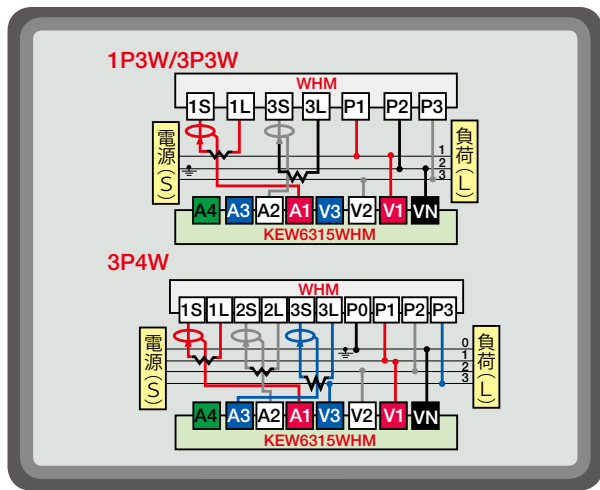
TRUERMS

- 電力量計の新設・取替配線工事後の結線確認が簡単・確実に実施でき、工事品質の向上を強力支援
- 判定結果は一目で良否がわかる「OK」、「NG」表示 (測定値や位相角からの解析は不要)
- 電圧の大きさ・バランス・位相および電流の大きさ・位相から自動で良否を判定
- 操作性、測定スピードが大きく向上!
- 測定ライン(100~240V)から電源を供給可能なアダプタを標準装備
- 配線方式は単相2線、単相3線、三相3線、三相4線式タイプの電力量計に対応
- 電源品質測定(高調波、インラッシュカレント、波形表示...etc)により様々な電源トラブルの原因究明をサポート

¥330,000 (税込¥363,000)

共立電気計器株式会社

www.kew-ltd.co.jp



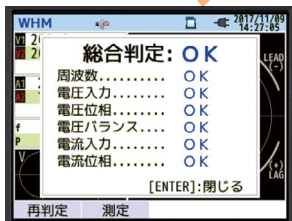
結線図が表示されるので簡単に電力量計への取り付けができます。

※電圧用測定コードはメーター端子に直接接続してください。

ボタン一つで判定開始!!

OK

NG



結線の状態をOKかNG表示で結線確認ができます。(周波数/電圧値/電圧位相/電圧バランス/電流値/電流位相をチェック)

● 価格

WHM結線確認試験器 標準セット KEW 6315WHM ¥330,000(税込¥363,000)

安全にお使いいただくために ご使用の前に、商品に添付されている取扱説明書の「使用上のご注意」をよくお読みの上、正しくお使いください。

■お問い合わせ、ご用命は下記へ

● KEW 6315WHM 主な仕様

■電力管理および電源品質管理詳細仕様については、KEW 6315のカタログをご参照ください。

モデル名	6315WHM	
測定ライン	単相2線(4系統)、単相3線(2系統)、三相3線(2系統)、三相4線	
測定項目	電圧、電流、周波数、有効電力、無効電力、皮相電力、有効電力量、無効電力量、皮相電力量、力率、中性線電流、デマンド、高調波、電源品質	
その他の機能	デジタル出力端子機能、アナログDCV入力機能	
電圧レンジ [RMS]	600.0/1000V (CF:3以下)	
電流レンジ [RMS]	8128 (50Aタイプ): 5000mA/50.00A/AUTO	
有効電力精度	±0.3%rdg±0.2%f.s.+クランプセンサ精度(力率1、正弦波、40~70Hz)	
力率の影響	±1.0%rdg(力率1に対する力率0.5の指示値)	
周波数範囲	40~70Hz	
電圧トランジェントサンプリング速度	24μs	
精度保証温湿度範囲	23±5℃、相対湿度:85%以下(結露の無きこと)	
保存温湿度範囲	-20~60℃、相対湿度:85%以下(結露の無きこと)	
使用温湿度範囲	0~45℃、相対湿度:85%以下(結露の無きこと)	
適合規格	IEC 61010-1 CAT IV 300V、CAT III 600V、CAT II 1000V 汚染度2、IEC 61010-2-030、IEC 61326、IEC 61000-4-30 Class S、IEC 61000-4-15、IEC 61000-4-7	
電源/使用電池	AC100V~240V±10%(45~60Hz) / 単3形(アルカリ)or NiMH)	
外形寸法/質量	約175(L)×120(W)×68(D)mm/約900g(電池含む)	
本体付属品	7255(電圧用測定コード)	¥6,000(税込¥6,600)
	7219(USBケーブル)	¥1,500(税込¥1,650)
	7169(電源コード)	¥1,500(税込¥1,650)
	8128(負荷電流クランプセンサ)×2台	¥20,000(税込¥22,000)(1台)
	8312(電源供給アダプタ)	¥10,000(税込¥11,000)
	9125(キャリングバック)	¥6,000(税込¥6,600)
	8326-02(SDカード2GB)	¥5,000(税込¥5,500)
別売オプション	単3形乾電池LR6×6、入力端子プレート×6 クイックマニュアル、取扱説明書 KEW Windows for KEW6315(PCソフトウェア)	
	8124、8125、8126、8127(負荷電流クランプセンサ)、 8130、8133、8135*(負荷電流フレキシブルクランプセンサ)	
	8146、8147、8148(リーク電流~負荷電流クランプセンサ)	
	9132(マグネット付携帯ケース)	¥9,000(税込¥9,900)

※KEW 8135をご使用いただくには、KEW 6315WHMのファームウェアのバージョンがV4.00以降である必要があります。ご使用いただく際には、製品のファームウェアのバージョンをご確認ください。なお、最新のファームウェアは、弊社ホームページよりダウンロードすることができます。

WHM結線確認試験器 標準セット

KEW 6315WHM(本体と基本アクセサリ)

MODEL 8128
φ24mm/AC5A(max50A)(2台)
※三相4線式の場合、クランプセンサは3台必要です。別途、8128を1台追加でお求めください。

MODEL 8312
電源供給アダプタ

電力計ラインナップ

モデル名	6315WHM	6315	6305
電力量管理	○	○	○
電源品質管理	○	○	-
電力量計(WHM)結線チェック機能	○	-	-

共立電気計器株式会社
www.kew-ltd.co.jp

- 東京オフィス 〒152-0031 東京都目黒区中根 2-5-20 ☎03(3723)7021 FAX.03(3723)0139
 - 大阪オフィス 〒564-0062 吹田市垂水町 3-16-3 高橋ビル ☎06(6337)8648 FAX.06(6337)8590
 - 名古屋オフィス 〒461-0004 名古屋市東区葵 1-12-1 オフィス布池 ☎052(939)2861 FAX.052(939)2862
 - 四国オフィス 〒790-0964 愛媛県松山市中村 1-3-28 ☎089(998)4190 FAX.089(998)4191
- 製品のご使用などに関するお問い合わせ
- お客様相談室 ☎0120-62-1172 (9:00~12:00、13:00~17:00 土・日・祝日を除く)