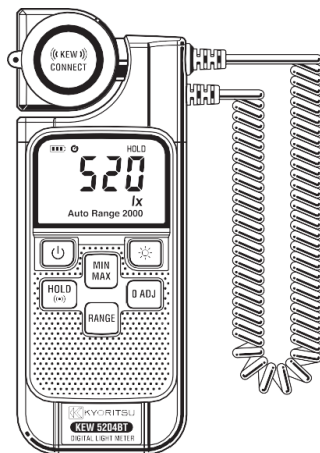


# SÁCH HƯỚNG DẪN



ĐỒNG HỒ ĐO ÁNH SÁNG KỸ THUẬT SỐ

ĐỒNG HỒ ĐO ÁNH SÁNG KỸ  
THUẬT SỐ

**KEW 5204BT**





**KYORITSU ELECTRICAL  
INSTRUMENTS WORKS, LTD.**




# 1. CẢNH BÁO AN TOÀN

Sách hướng dẫn này có các cảnh báo và quy tắc an toàn mà người dùng phải tuân theo để đảm bảo vận hành thiết bị an toàn và duy trì thiết bị trong tình trạng an toàn.

## CẢNH BÁO

- Đọc hết và hiểu các hướng dẫn trong sách hướng dẫn này trước khi bắt đầu sử dụng thiết bị.
- Giữ gìn và để sách hướng dẫn ở gần để có thể tham khảo nhanh bất cứ khi nào cần.

Ký hiệu  được ghi trên thiết bị nghĩa là người dùng phải tham khảo các phần liên quan trong sách hướng dẫn để thao tác thiết bị an toàn. Hãy nhớ đọc kỹ các hướng dẫn theo sau mỗi ký hiệu  trong sách hướng dẫn này.

-  **NGUY HIỂM** : dành cho các điều kiện và hành động có khả năng gây thương tích nghiêm trọng hoặc thương tích gây tử vong.
-  **CẢNH BÁO** : dành cho các điều kiện và hành động có thể gây thương tích nghiêm trọng hoặc thương tích gây tử vong.
-  **THẬN TRỌNG** : dành cho các điều kiện và hành động có thể gây thương tích nhỏ hoặc hư hỏng thiết bị.



## CẢNH BÁO

- Không lắp các phụ tùng thay thế hoặc thực hiện bất kỳ sửa đổi nào đối với thiết bị. Hoàn trả thiết bị cho Kyoritsu hoặc nhà phân phối để sửa chữa hoặc hiệu chuẩn lại.

## THẬN TRỌNG

- Không để thiết bị tiếp xúc với ánh nắng trực tiếp, nhiệt độ cực cao hay sương rơi.
- Thiết bị này không chống bụi & chống thấm nước. Tránh xa bụi và nước.
- Dùng khăn ẩm và chất tẩy rửa để vệ sinh thiết bị. Không sử dụng chất mài mòn hoặc dung môi.
- Cần hiệu chỉnh thiết bị mỗi năm một lần hoặc tương tự để đo chính xác.

## Ký hiệu

	Ký hiệu này được đánh dấu ở nơi người dùng phải tham khảo sách hướng dẫn để không gây thương tích cá nhân hoặc hư hỏng thiết bị.
	Thiết bị này đáp ứng yêu cầu đánh dấu được quy định trong WEEE Directive. Ký hiệu này cho biết thu thập riêng thiết bị điện và điện tử.

---

## 2. Tính năng

---

- Phạm vi rộng 0,1-199900 lux
- Chức năng MAX/MIN
- Chức năng Tự động điều chỉnh về 0
- Màn hình LCD lớn có đèn nền

### 3. Tên các bộ phận và vị trí/Thao tác

① Nắp bảo vệ thấu kính  
Bộ phận này dùng để bảo vệ cảm quang khỏi bị trầy xước và tạo môi trường tối hoàn toàn để đồng hồ đo hiệu chuẩn dòng điện tối.

② Đầu dò cảm biến ánh sáng/  
Cảm quang

③ Màn hình LCD

④ Nút Nguồn

Nhấn nút này để bật đồng hồ đo. Vui lòng nhấn nút lần nữa để tắt đồng hồ đo. Máy sẽ tự động tắt sau 30 phút nếu không có thao tác nhấn phím nào. Để tắt chức năng tắt nguồn tự động, hãy tắt đồng hồ đo, nhấn và giữ nút, sau đó nhấn nút nguồn để bật.

⑤ Nút Đèn nền

Nhấn nút này để bật và tắt đèn nền LCD. Đèn nền sẽ tự động tắt sau 30 giây để tiết kiệm pin.

⑥ Nút HOLD

Người dùng có thể giữ số đo hiện tại hiển thị trên màn hình LCD bằng cách nhấn nút này.

⑦ Nút MAX/MIN

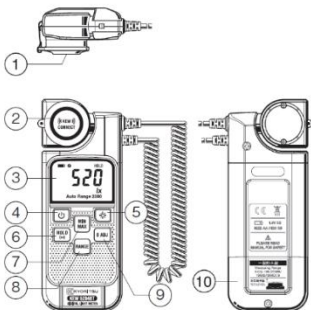
Nhấn nút này để đặt đồng hồ đo hoạt động ở chế độ MAX/MIN. Bằng cách nhấn nút này, người dùng có thể hoán đổi chỉ số đọc trên LCD giữa chỉ số đọc hiện tại, tối đa và tối thiểu. Nhấn và giữ phím này trong 3 giây để thoát khỏi chế độ MAX/MIN.

⑧ Nút Bộ chọn Range.

Người dùng có thể sử dụng nút này để chọn phép đo ưa thích hoặc để đồng hồ đo tự động chọn.

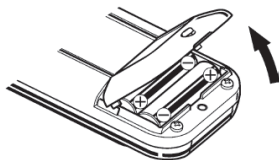
Các phạm vi có sẵn là: AUTO 200, 2000, 20000, 200000 lx

⑨ Nút 0 ADJ (Vui lòng tham khảo phần "5. Đo").



⑩ Nắp ngăn chứa pin

Khi phân đoạn dung lượng pin nhỏ hơn 1, người dùng nên thay pin.  
Có thể dùng tua vít để mở ngăn chứa pin và nên lắp hai pin loại AA.



## 4. Thông số kỹ thuật

MODEL	KEW 5204BT
Bộ dò ánh sáng	Đi-ốt ảnh silicon
Phạm vi đo	0,0 đến 199,900 lx
Phạm vi	199,9/1.999/19.990/199.900 lx
Độ phân giải	0,1 lx
Độ chính xác	$\pm 4\%rdg \pm 5dgt(23^{\circ}C \pm 2^{\circ}C)$
Độ lệch góc so với các đặc tính cosin	10° $\pm 1,5\%$ 30° $\pm 3\%$ 60° $\pm 10\%$ 80° $\pm 30\%$
Các đặc tính nhiệt độ	$\pm 5\%$ (ở mức tham chiếu 23°C và phạm vi từ 0 đến 40°C)
Các đặc tính về độ nhạy phổ tương đối	Độ lệch so với hiệu suất ánh sáng theo phổ 9% trở xuống
Thời gian phản hồi	Phạm vi tự động: 5 giây trở xuống Phạm vi thủ công: 2 giây trở xuống
Giao tiếp	Bluetooth Ver.5.0
Tự động tắt nguồn	30 phút
Kích thước	169(D)x63(R)x37(S) mm
Trọng lượng	Xấp xỉ 210 g
Nguồn điện	R6(AA) (1,5V) x 2
Nhiệt độ/Độ ẩm vận hành	0°C đến 40°C, 80%RH trở xuống (không ngưng tụ)
Nhiệt độ/Độ ẩm khi bảo quản	-10°C đến 60°C, 70%RH trở xuống (không ngưng tụ)
Thời gian đo liên tục:	Xấp xỉ 80 giờ
Tiêu chuẩn áp dụng	IEC61326
Phụ kiện	Hộp đựng mang đi Sách hướng dẫn R6(AA)(1,5V)x2

---

## 5. Đo

---

### 5-1 Điều chỉnh về 0

Vui lòng điều chỉnh về 0 trước khi đo.

Nhấn nút 0 ADJ khi Nắp bảo vệ thấu kính được gắn vào Đầu dò cảm biến ánh sáng.

"CAL-" sẽ tự động xuất hiện trên màn hình LCD. Sau khi "CAL-" xuất hiện, đồng hồ đo sẽ tự động điều chỉnh về 0. Khi hoàn thành tự động điều chỉnh về 0, "CAL-" sẽ biến mất và "0.0" sẽ xuất hiện. Sau khi xác nhận màn hình "0.0", hãy tháo nắp chụp ra để bắt đầu đo.

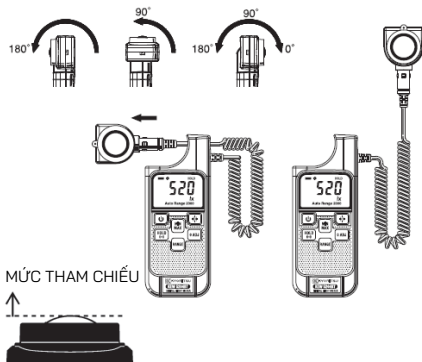
Nếu "ERR1" xuất hiện, hãy kiểm tra nắp chụp để đảm bảo nắp chụp được bật đúng cách.

Sau khi đo xong, hãy nhấn nút nguồn lần nữa để tắt nguồn và dùng nắp chụp đậy nắp bề mặt dò ánh sáng để bảo vệ khỏi ánh sáng lạc.

### 5-2 Đo

Đặt đầu dò cảm biến ánh sáng song song với vật đo và tiến hành đo. Lúc này, hãy cẩn thận không để bóng của chính bạn chạm vào đầu dò cảm biến.

Có thể cố định đầu dò cảm biến ánh sáng trên đồng hồ đo song song hoặc vuông góc với Màn hình LCD. Hoặc có thể tách rời đầu dò ra khỏi máy để phù hợp với yêu cầu đo.



---

## 6. Giao tiếp Bluetooth

---

### 6-1 Giao tiếp Bluetooth

KEW 5204BT có chức năng giao tiếp Bluetooth và có thể trao đổi dữ liệu với các thiết bị máy tính bảng Android/iOS. Trước khi bắt đầu sử dụng chức năng này, hãy tải xuống ứng dụng đặc biệt “KEW Smart Advanced” qua internet.

Một số chức năng chỉ khả dụng khi có kết nối internet. Để biết thêm chi tiết, vui lòng tham khảo phần 6-2. KEW Smart Advanced.

#### CẢNH BÁO

Sóng vô tuyến trong quá trình giao tiếp Bluetooth có thể ảnh hưởng đến hoạt động của các thiết bị điện tử y tế. Cần đặc biệt thận trọng khi sử dụng kết nối Bluetooth ở những khu vực có các thiết bị như vậy.

Thận trọng:

- Sử dụng thiết bị hoặc thiết bị máy tính bảng gắn thiết bị mạng LAN không dây (IEEE802.11.b/g) có thể gây nhiễu sóng vô tuyến, giảm tốc độ liên lạc, dẫn đến độ trễ thời gian đáng kể trong tốc độ cập nhật hiển thị giữa thiết bị và thiết bị máy tính bảng. Trong trường hợp này, hãy giữ thiết bị và thiết bị máy tính bảng cách xa các thiết bị mạng LAN không dây hoặc tắt các thiết bị mạng LAN không dây hoặc rút ngắn khoảng cách giữa thiết bị và thiết bị máy tính bảng.
- Có thể rất khó thiết lập kết nối giao tiếp nếu thiết bị hoặc thiết bị máy tính bảng nằm trong hộp kim loại. Trong trường hợp như vậy, hãy thay đổi vị trí đo hoặc loại bỏ vật cản kim loại giữa thiết bị và thiết bị máy tính bảng.
- Nếu có bất kỳ tình trạng rò rỉ dữ liệu hoặc thông tin nào xảy ra trong khi thực hiện giao tiếp bằng chức năng Bluetooth, chúng tôi sẽ không chịu trách nhiệm về bất kỳ nội dung đã phát hành nào.
- Một số thiết bị máy tính bảng, ngay cả khi ứng dụng chạy đúng cách, vẫn có thể không thiết lập được giao tiếp với thiết bị. Vui lòng sử dụng thiết bị máy tính bảng khác và thử liên lạc lại. Nếu vẫn không thể xác nhận kết nối thì có thể thiết bị đã gặp vấn đề nào đó. Vui lòng liên hệ với nhà phân phối KYORITSU ở địa phương.
- Nhãn hiệu và logo Bluetooth thuộc quyền sở hữu của Bluetooth SIG, Inc. và chúng tôi, KYORITSU, được họ cấp phép sử dụng.
- Android, Google Play Store và Google Maps là nhãn hiệu thương mại hoặc nhãn hiệu thương mại đã đăng ký của Google Inc.
- iOS là nhãn hiệu thương mại hoặc nhãn hiệu thương mại đã đăng ký của Cisco.
- Apple Store là nhãn hiệu dịch vụ của Apple Inc.
- Trong sách hướng dẫn này, dấu “TM” và “®” bị bỏ qua.



## 6-2 KEW Smart Advanced

Ứng dụng đặc biệt "KEW Smart Advanced" có sẵn trên trang tải xuống miễn phí. (Cần truy cập Internet). Xin lưu ý rằng có phát sinh chi phí liên lạc riêng cho việc tải xuống các ứng dụng và sử dụng các tính năng đặc biệt của các ứng dụng đó. Thông tin thêm là "KEW Smart Advanced" chỉ được cung cấp trực tuyến.

Các tính năng của KEW Smart Advanced:

- Giám sát/kiểm tra từ xa
- Chức năng lưu/gọi lại dữ liệu
- Hiển thị bản đồ

Thông tin GPS tại thời điểm đo được thêm vào dữ liệu đo bằng dịch vụ thông tin vị trí.

- Sửa chú thích

Có thể lưu kết quả đo được kèm theo chú thích.

Có thể kiểm tra thông tin mới nhất về "KEW Smart Advanced" bằng trang web trên Google Play Store hoặc App Store.

NHÀ PHÂN PHỐI

Kyoritsu có quyền thay đổi các thông số kỹ thuật hoặc thiết kế được mô tả trong sách hướng dẫn này mà không cần thông báo và không có nghĩa vụ phải thông báo.



**KYORITSU ELECTRICAL  
INSTRUMENTS  
WORKS, LTD.**

2-5-20, Nakane, Meguro-ku,  
Tokyo, 152-0031 Japan  
Phone: +81-3-3723-0131  
Fax: +81-3-3723-0152  
Factory: Ehime, Japan

**[www.kew-ltd.co.jp](http://www.kew-ltd.co.jp)**