

MODEL 8141 MODEL 8142 MODEL 8143

漏れ電流測定用クランプセンサー

リーケージクランプセンサー シリーズ

MODEL 8141/8142/8143

共立電気計器株式会社

保証書

| | | |
|------|----------------------------------|------|
| 型名 | MODEL 8141/8142/8143 | 製造番号 |
| 保証期間 | ご購入日(年 月 日)より1年間 | |

共立製品をお買い上げいただきありがとうございます。保証期間内に通常のお取り扱いで万一故障が生じた場合は、保証規定により無償で修理いたします。本書を添付の上、ご依頼ください。

| | |
|-------|--|
| お名前 | |
| ご住所 | |
| お電話番号 | |

本保証書に製造番号、ご購入日、およびお名前、ご連絡先をご記入の上、大切に保管してください。
本保証書の再発行はいたしません。
本保証書は日本国内でのみ有効です。
This warranty is valid only in Japan.

- 保証規定
保証期間内に生じた故障は無償で修理いたします。但し、下記事項に該当する場合は対象から除外させていただきます。
- 取扱説明書と異なる不適切な取扱い、または使用方法が原因で発生した故障。
 - お買い上げ後の持ち運びや輸送の間に、落下させるなど異常な衝撃が加わって生じた故障。
 - 弊社サービス担当者以外による改造、修理が原因で生じた故障。
 - 火災、地震、水害、公害及びその他の天変地異が原因で生じた故障。
 - 傷など外観上の変化。
 - その他弊社の責任と見なされない故障。
 - 電池など消耗品の交換、補充。
 - 保証書のご提出がない場合。

共立電気計器株式会社
本社 〒152-0031 東京都目黒区中根2-5-20
東京オフィス ☎03(3723)7021 FAX. 03(3723)0139

1. 使用上の注意（安全に関する注意）

○本製品はIEC 61010：電子測定装置に関する安全規格に準拠して、設計・製造の上、検査合格をした最良の状態にて出荷されています。この取扱説明書には、使用される方の危険を避けるための事項および本製品を損傷させずに長期間良好な状態で使用していただくための事柄が書かれていますので、お使いになる前に必ずこの取扱説明書をお読みください。

△ 警告

- 本製品を使用する前に、必ずこの取扱説明書をよく読んで理解してください。
 - この取扱説明書は、手近な所に大切に保管し、必要などきいつでも取り出せるようにしてください。
 - 製品本来の使用法および取扱説明書で指定した使用方法を守ってください。
 - 本書の安全に関する指示に対しては、指示内容を理解の上、必ず守ってください。
- 以上の指示を必ず厳守してください。指示に従わないと、怪我や事故の恐れがあります。

○本製品に表示の △ マークは、安全に使用するため取扱説明書を読む必要性を表わしています。尚、このマークには次の3種類がありますので、それぞれの内容に注意してお読みください。

- △ 危険：この表示を無視して誤った取り扱いをすると、人が死亡または重傷を負う危険性が高い内容を示しています。
- △ 警告：この表示を無視して誤った取り扱いをすると、人が死亡または重傷を負う可能性が想定される内容を表示しています。
- △ 注意：この表示を無視して誤った取り扱いをすると、人が傷害を負う可能性が想定される内容および物の損害の発生が想定される内容を示しています。

△ 危険

- 本製品は、AC300V以上対地電位のある回路では、絶対に使用しないでください。
- 引火性のガスがある場所で測定しないでください。火花が出て爆発する危険があります。
- トランスコア先端部は被測定物をショートしないような構造になっていますが、絶縁されていない導線を測定する場合トランスコアで被測定物をショートしないよう注意してください。
- 本製品や手が濡れている状態では、絶対に使用しないでください。
- 測定の際には測定範囲を越える入力を加えないでください。

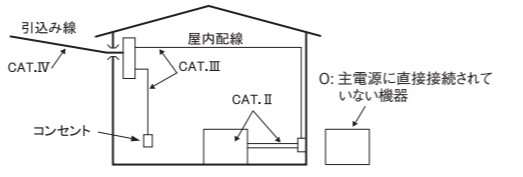
△ 警告

- 本製品を使用しているうちに、本体に亀裂が生じたり金属部分が露出したときは使用を中止してください。
- 本製品の分解、改造、代用品の取付けは行わないでください。修理・調整が必要な場合は、弊社または販売店宛にお送りください。

△ 注意

- コードの被覆を損傷させないよう、踏んだり挟んだりしないでください。
- 出力端子を抜き差しするときは、測定導体をクランプしない状態で行ってください。故障の原因となります。
- 高温多湿、結露するような場所および直射日光の当たる場所に本製品を放置しないでください。
- 本製品の運搬、取扱いに際しては、振動や落下等の衝撃を避け、本製品が損傷しないよう注意してください。
- クリーニングには、研磨剤や有機溶剤を使用しないで中性洗剤か水に浸した布を使用してください。

○測定カテゴリについて
安全規格IEC61010では測定器の使用場所についての安全レベルを測定カテゴリという言葉で規定し、以下のようにO～CAT.IVの分類をしています。この数値が大きいほど過渡的なインパルスが大きい電気環境であることを意味します。CAT.IIIで設計された測定器はCAT.IIで設計されたものより高いインパルスに耐えることができます。
O：主電源に直接接続されていない他の回路
CAT.II：コンセントに接続する電源コード付機器の電気回路
CAT.III：直接配電盤から電気を取込む機器の1次側および分岐部からコンセントまでの回路
CAT.IV：引込み線から電力量計および1次過電流保護装置（配電盤）までの回路



2. 特長

- 本製品は、漏れ電流測定用のクランプセンサーです。
- 安全規格 IEC 61010-2:032に適合した安全設計です。
CAT.III 300V 汚染度2

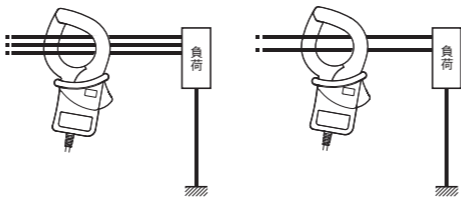
3. 仕様

- 定格電流 AC1000mA
- 出力電圧 AC0～100mV (AC100mV/1000mA)
- 測定範囲及び精度

| 測定範囲 | 精度(周波数範囲) |
|----------|--|
| 0～1000mA | ±1.0%rdg±0.1mV(50/60Hz) ±2.0%rdg±0.1mV(40～1kHz) |

6-2 漏れ電流測定

- 零相漏れ電流測定(図1参照)
零相漏れ電流を測定する場合、接地線以外の全ての導体を一括してクランプしてください。
- 接地線に流れる漏れ電流測定(図2参照)
接地線をクランプしてください。



- ・3相3線式の場合、4本ともクランプします。
- ・単相2線式の場合、3本ともクランプします。

図1. 零相漏れ電流測定

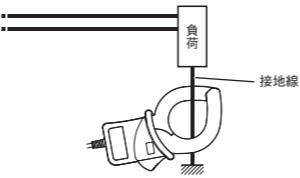
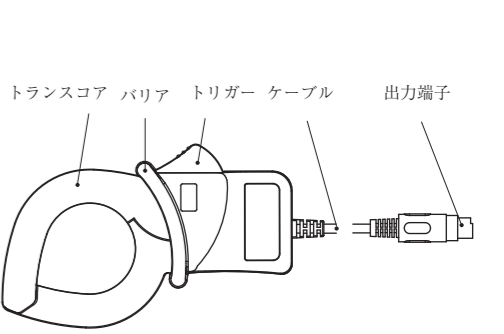


図2. 接地線に流れる漏れ電流測定

6-1 測定方法

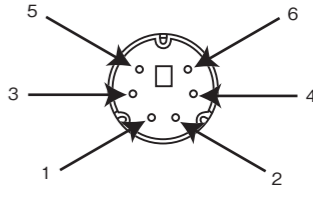
- 出力端子を測定器本体の接続端子に接続してください。
- トリガーを押してトランスコアを開き、被測定導体をクランプしてください。
- トランスコアの先端の嵌合部が確実に閉じていることを確認してください。

4. 各部の名称



バリア：操作中の感電事故を防ぐため、最低限必要な沿面及び空間距離を確保するための目印です。

5. DINプラグピン配置



- 3：GNDピン
- 5：出力信号ピン

- 1, 2, 4, 6ピンは使用しません。

※上図は出力端子部からクランプセンサーを見たピン配置図です。接続端子側のピン配置図は、上図とは左右対称になりますのでご注意ください。

アフターサービス

修理・校正を依頼されるには
お買い上げいただいた販売店または弊社サービスセンター修理グループにお送りください。

製品のご使用に関するお問い合わせは
弊社お客様相談室にご連絡ください。

校正周期について
本製品を正しくご使用いただくため、定期的(推奨校正周期1年)に校正することをおすすめいたします。

補修用品の保有期間
本製品の機能・性能を維持するために必要な補修部品を製造打ち切り後、5年間を目安に保有しています。

ホームページのご案内

<http://www.kew-ltd.co.jp>

新製品情報

取扱説明書/ソフトウェア/単品カタログのダウンロード

販売終了製品情報

修理・校正に関するお問い合わせは

共立電気計器 サービスセンター 修理グループ

営業時間 8:40～12:00、13:00～17:30
(土・日・祝日・年末年始・夏季休暇を除く)

☎0894-62-1172

修理を依頼される場合は事前に電池の消耗、ヒューズや測定コードの断線を確認してから輸送中に損傷しないように十分梱包した上で弊社サービスセンターまでお送りください。
送付先：〒797-0045 愛媛県西予市宇和町坂戸480

ご使用に関するお問い合わせは

共立電気計器 お客様相談室

電話受付時間 9:00～12:00、13:00～17:00
(土・日・祝日・年末年始・夏季休暇を除く)

☎0120-62-1172

※折り返しお電話させていただく場合がございますので発信番号の通知にご協力いただきますようお願いいたします。
※フリーコールをご利用いただけない場合は、03-4540-7570 か最寄りの弊社営業所へおかけください。