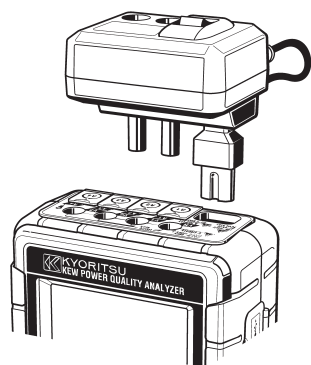


## 取扱説明書



電源供給アダプタ

**MODEL 8312**

 共立電気計器株式会社

販売店名

 共立電気計器株式会社  
本社 〒152-0031 東京都目黒区中根 2-5-20  
東京オフィス ☎03(3723)7021 FAX. 03(3723)0139

本製品は、弊社製品KEW6315（電源品質アナライザ）、KEW6305（電力計）のオプションとして、測定ラインから電源を供給することができます。

本製品を使用した場合、KEW6315 / 6305の電圧測定の上限值は240Vとなります。

❗必ず確認してください。

### ⚠ 危険

- 本製品はAC240Vより高い電位のある場所には絶対に接続しないでください。
- 本製品をKEW6315 / 6305に接続していない状態で測定ラインに接続しないでください。
- 電圧測定コードはKEW6315 / 6305に付属の専用コードを使用してください。
- 測定中（測定ラインからの通電中）は絶対に本製品をKEW6315 / 6305から取りはずさないでください。
- ヒューズの交換は、本製品へ接続している配線を全てはずしてから行ってください。
- ヒューズの定格は必ず守ってください。

### ⚠ 警告

- KEW6315 / 6305に接続するときは、本製品の電源スイッチがOFFになっていることを確認してください。
- 使用しているうちに亀裂が生じたり、金属部分が露出したときは、直ちに使用を中止してください。

## ●使用手順

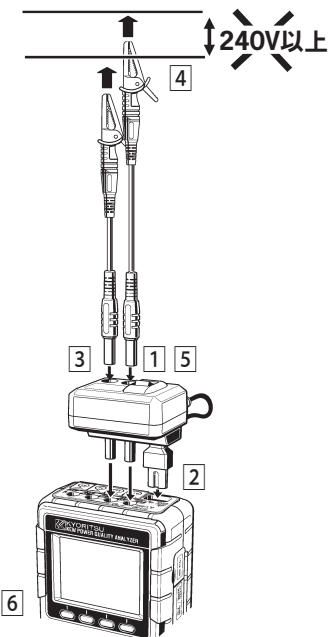
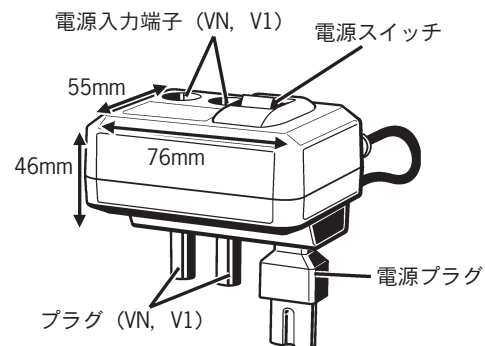
以下の手順で本製品を接続します。

- ① 本製品の電源スイッチがOFFになっていることを確認します。
- ② 本製品のプラグをKEW6315 / 6305のVNとV1端子に、電源プラグをKEW6315 / 6305の電源コネクタに差し込みます。
- ③ 本製品のVNとV1端子へそれぞれ電圧測定コードを接続します。
- ④ 電圧測定コードのワニ口を被測定回路に接続します。
- ⑤ 本製品の電源スイッチをONにします。
- ⑥ KEW6315 / 6305の電源スイッチをONにします。

※本製品をはずす場合は、接続方法と逆の手順になります。

## ●仕様

ケーブル長：約180mm  
最大入力電圧：240Vrms  
ヒューズ定格：AC500mA / 600V, 速断タイプ, φ6.3×32mm  
付 属 品：ヒューズMODEL8923（内蔵）  
取扱説明書  
色識別端子プレート



3P3W3Aの場合はVNとV2又はV3と一緒に接続してください。

## ●ヒューズの交換方法

- ① 電源スイッチがOFFになっていることを確認します。
- ② 本製品の配線を全てはずしてください。
- ③ 本製品裏側のネジを緩めてヒューズ蓋をはずします。
- ④ ヒューズを取りはずします。
- ⑤ 新しいヒューズをヒューズホルダーにセットします。
- ⑥ ヒューズ蓋を取り付けて、ネジを締めます。