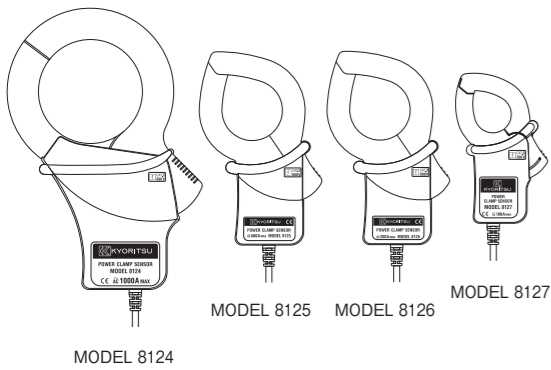


取扱説明書



パワークランプセンサー

パワークランプセンサー シリーズ

MODEL 8124/8125/8126/8127

共立電気計器株式会社

保証書

| | | | |
|------|---------------------------|------|--|
| 型名 | MODEL 8124/8125/8126/8127 | 製造番号 | |
| 保証期間 | ご購入日(年 月 日)より1年間 | | |
| お名前 | 〒 | | |
| ご住所 | TEL | | |

●本保証書に製造番号、ご購入日、およびお名前、ご連絡先をご記入の上、大切に保管してください。
 ●本保証書の再発行はいたしません。
 ●本保証書は日本国内でのみ有効です。
This warranty is valid only in Japan.

保証規定
 保証期間内に生じた故障は無償で修理いたします。但し、下記事項に該当する場合は対象から除外させていただきます。
 1. 取扱説明書と異なる不適切な取扱い、または使用方法が原因で発生した故障。
 2. お買い上げ後の持ち運びや輸送の間に、落下させるなど異常な衝撃が加わって生じた故障。
 3. 弊社サービス担当者以外による改造、修理が原因で生じた故障。
 4. 火災、地震、水害、公害及びその他の天変地異が原因で生じた故障。
 5. 傷など外観上の変化。
 6. その他弊社の責任と見なされない故障。
 7. 電池など消耗品の交換、補充。
 8. 保証書のご提出がない場合。

共立電気計器株式会社
 本社 〒152-0031 東京都目黒区中根 2-5-20
 東京オフィス ☎03(3723)7021 FAX. 03(3723)0139

1. 使用上の注意（安全に関する注意）

○本製品はIEC 61010：電子測定装置に関する安全規格に準拠して、設計・製造の上、検査合格をした最良の状態にて出荷されています。この取扱説明書には、使用される方の危険を避けるための事項および本製品を損傷させずに長期間良好な状態で使用していただくための事柄が書かれていますので、お使いになる前に必ずこの取扱説明書をお読みください。

△ 警告

- 本製品を使用する前に、必ずこの取扱説明書をよく読んで理解してください。
- この取扱説明書は、手近な所に大切に保管し、必要なときにいつでも取り出せるようにしてください。
- 製品本来の使用法および取扱説明書で指定した使用方法を守ってください。
- 本書の安全に関する指示に対しては、指示内容を理解の上、必ず守ってください。

以上の指示を必ず厳守してください。指示に従わないと、怪我や事故の恐れがあります。危険及び警告、注意に反した使用により生じた事故や損傷については、弊社として責任と保証を負いかねます。

○本製品に表示の △ マークは、安全に使用するため取扱説明書を読む必要性を表わしています。尚、このマークには次の3種類がありますので、それぞれの内容に注意してお読みください。

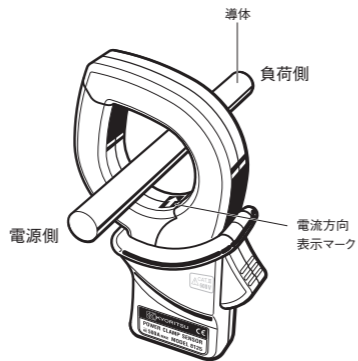
- △ 危険：この表示を無視して誤った取り扱いをすると、人が死亡または重傷を負う危険性が高い内容を示しています。
- △ 警告：この表示を無視して誤った取り扱いをすると、人が死亡または重傷を負う可能性が想定される内容を表示しています。
- △ 注意：この表示を無視して誤った取り扱いをすると、人が傷害を負う可能性が想定される内容および物的損害の発生が想定される内容を示しています。

△ 危険

- MODEL8127はAC300V以上、MODEL8124/8125/8126はAC600V以上対地電位のある回路では、絶対に使用しないでください。
- 雷が鳴っているときは絶対に使用しないでください。また、使用中であってもただちに測定を中止して、本製品を被測定物から外してください。
- 引火性のガスがある場所で測定しないでください。火花が出て爆発する危険があります。
- トランスコア先端部は被測定物をショートしないような構造になっていますが、絶縁されていない導線を測定する場合トランスコアで被測定物をショートしないよう注意してください。
- 本製品や手が濡れている状態では、絶対に使用しないでください。
- 測定の際には測定範囲を越える入力を加えないでください。

5-2 電力計の設定

本製品を、KEW6305/6315と組み合わせて使用する場合、クランプタイプの設定、及びそれら製品での使用可能な電流レンジの詳細は、それぞれの取扱説明書を参照してください。



- △ 警告
 - 本製品を使用しているうちに、本体に亀裂が生じたり金属部分が出たときは使用を中止してください。
 - 本製品の分解、改造、代用部品の取付けは行わないでください。修理・調整が必要な場合は、弊社または販売店宛にお送りください。
 - 測定中にバリアより上側に触れないでください。感電する可能性があります。

△ 注意

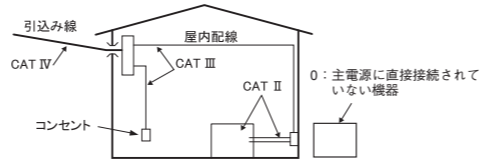
- ケーブルの被覆を損傷させないよう、踏んだり挟んだりしないでください。
- 出力端子を抜き差しするときは、測定導体をクランプしない状態で行ってください。故障の原因となります。
- 高温多湿、結露するような場所および直射日光の当たる場所に本製品を放置しないでください。
- 本製品の運搬、取扱いに際しては、振動や落下等の衝撃を避け、本製品が損傷しないよう注意してください。
- クリーニングには、研磨剤や有機溶剤を使用しないで中性洗剤が水に浸した布を使用してください。

安全記号

| | |
|---|-----------------------------|
| | 取扱説明書を参照する必要がある場所に付いています。 |
| | 二重絶縁または強化絶縁で保護されている機器を示します。 |
| | 裸導体もクランプできる設計であることを示しています。 |
| ~ | 交流 (AC) を示します。 |

○測定カテゴリについて
 安全規格IEC61010では測定器の使用場所についての安全レベルを測定カテゴリという言葉で規定し、以下のように0~CAT IVの分類をしています。この数値が大きいくほど過渡的なインパルスが大きい電気環境であることを意味します。CAT IIIで設計された測定器はCAT IIで設計されたものより高いインパルスに耐えることができます。

0：主電源に直接接続されていない他の回路
 CAT II：コンセントに接続する電源コード付機器の電気回路
 CAT III：直接配電盤から電気を取込む機器の1次側および分岐部からコンセントまでの電路
 CAT IV：引込み線から電力量計および1次過電流保護装置（配電盤）までの電路



6. 仕様

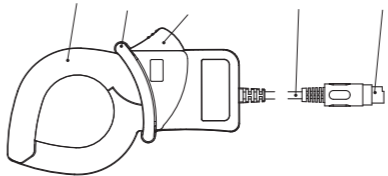
| 機種名 | 8124 | 8125 | 8126 | 8127 |
|---------------|-------------------------------------------------------------------------|------------------------------------------------------------|--------------------------------------------------------------------------|------------------------------------------------------------|
| 定格電流 | AC1000Arms(1414Apeak) | AC500Arms(707Apeak) | AC200Arms(283Apeak) | AC100Arms(141Apeak) |
| 出力電圧 | AC0~500mV (AC500mV/AC1000A):0.5mV/A | AC0~500mV (AC500mV/AC500A):1mV/A | AC0~500mV (AC500mV/AC200A):2.5mV/A | AC0~500mV (AC500mV/AC100A):5mV/A |
| 測定範囲 | AC0~1000A | AC0~500A | AC0~200A | AC0~100A |
| 精度 (正弦波入力) | ±0.5%rdg±0.2mV (50/60Hz) ±1.5%rdg±0.4mV (40~1kHz) | ±0.5%rdg±0.1mV (50/60Hz) ±1.0%rdg±0.2mV (40~1kHz) | ±0.5%rdg±0.1mV (50/60Hz) ±1.0%rdg±0.2mV (40~1kHz) | ±0.5%rdg±0.1mV (50/60Hz) ±1.0%rdg±0.2mV (40~1kHz) |
| 位相特性 | ±1° 以内(10~1000A/45~65Hz) | ±1° 以内(5~500A/45~65Hz) | ±1° 以内(2~200A/45~65Hz) | ±2° 以内(1~100A/45~65Hz) |
| 精度保証 温湿度範囲 | 23±5℃, 相対湿度：85%以下(結露の無きこと) | | | |
| 使用温度範囲 | 0~50℃, 相対湿度：85%以下(結露の無きこと) | | | |
| 保存温度範囲 | -20~60℃, 相対湿度：85%以下(結露の無きこと) | | | |
| 最大許容入力 | AC1000Arms 連続(50/60Hz) | AC500Arms 連続(50/60Hz) | AC200Arms連続(50/60Hz) | AC100Arms 連続(50/60Hz) |
| 出力インピーダンス | 約1Ω | 約2Ω | 約5Ω | 約11Ω |
| 環境条件 | 高度2000mまで、屋内 | | | |
| 適応規格 | IEC 61010-1,IEC 61010-2-032 測定CAT III(600V) 汚染度2 IEC 61326-1(EMC) | | IEC 61010-1, IEC 61010-2-032 測定CAT III(300V) 汚染度2 IEC 61326-1(EMC) | |
| 環境規格 | 欧州RoHS指令適合 | | | |
| 耐電圧 | AC5160V(実効値50/60Hz) / 5秒間 コア嵌合部と外箱間 外箱と出力端子間 コア嵌合部と出力端子間 | | AC3470V(実効値50/60Hz)/5秒間 コア嵌合部と外箱間 外箱と出力端子間 コア嵌合部と出力端子間 | |
| 絶縁抵抗 | 50MΩ以上/1000V コア嵌合部と外箱間、外箱と出力端子間、コア嵌合部と出力端子間 | | | |
| 被測定導体径 | 最大約φ68mm | 最大約φ40mm | 最大約φ40mm | 最大約φ24mm |
| 外形寸法 | 186(L)×129(W)×53(D)mm | 128(L)×81(W)×36(D)mm | 128(L)×81(W)×36(D)mm | 100(L)×60(W)×26(D)mm |
| ケーブル長 | 約3m | | | |
| 出力端子 | MINI DIN 6PIN | | | |
| 重量 | 約510g | 約260g | 約260g | 約160g |
| 付属品 | 取扱説明書 ケーブルマーカー | | | |
| オプション | 7146 (バナナφ4変換プラグ) 7147 (延長コード) | | | |

2. 特長

- 本製品は、電力計用のクランプセンサーです。
- 安全規格 IEC 61010-2-032 (CAT III 汚染度2) に適合した安全設計です。

3. 各部の名称

トランスコア バリアー トリガー ケーブル 出力端子



バリア：操作中の感電事故を防ぐため、最低限必要な浴面及び空間距離を確保するための目印です。

4. DINプラグピン配置



3：GNDピン

5：出力信号ピン

1, 2, 4, 6ピンは使用しません。

※上図は出力端子部からクランプセンサーを見たピン配置図です。接続端子側のピン配置図は、上図とは左右対称になりますのでご注意ください。

5. 測定方法

△ 危険

- 感電の危険を避けるためMODEL8127はAC300V以上、MODEL8124/8125/8126はAC600V以上対地電位のある回路での測定は、絶対にしないでください。
- トランスコア先端部は被測定物をショートしないような構造になっていますが、絶縁されていない導線を測定する場合トランスコアで被測定物をショートしないよう注意してください。

△ 注意

- トランスコア先端部は、高精度を得るため、精巧に調整されていますので、取扱の際は、衝撃、振動や無理な力が加わらないよう充分に注意してください。
- トランスコア先端に異物がはさまったり、無理な力が加わったりしてかみ合わせがずれたような場合には、コアが閉じにくくなりますが、この場合急激にトリガーをはずしたり外から押すなどして無理に閉じようとせず、異物を取り除いてトリガーのバネの力で自然に閉じるようにしてください。
- 被測定可能導体径は下記の通りです。大きい導体をクランプトランスコアが完全に閉じてない状態では正確な測定ができません。
 M-8124：最大φ68mm
 M-8125/8126：最大φ40mm
 M-8127：最大φ24mm
- 出力端子を測定器本体から抜く場合、断線防止のため差込部分（ケーブル以外）を持って抜いてください。

5-1 測定方法

- 出力端子を測定器の入力端子に接続してください。
- トリガーを押しトランスコアを開き、被測定導体1本をクランプしてください。その場合、測定する導体がトランスコア内の中央になるような位置で測定してください。また、電力計 (MODEL 6300等) に接続する場合、測定電流と出力電圧の位相を同位相にするため、トランスコア部にある電流方向表示マークの矢印（電源側→負荷側）を確認してください。
- トランスコア先端の嵌合部が確実に閉じていることを確認してください。

アフターサービス

- 修理・校正を依頼されるには
お買い上げいただいた販売店または弊社サービスセンター修理グループにお送りください。

- 製品の古使用に関するお問い合わせは
弊社お客様相談室にご連絡ください。

- 校正周期について
本製品を正しくご使用いただくため、定期的（推奨校正周期1年）に校正することをおすすめいたします。

- 補修用品の保有期間
本製品の機能・性能を維持するために必要な補修部品を製造打ち切り後、5年間を目安に保有しています。

- ホームページのご案内
www.kew-ltd.co.jp
- 新製品情報
- 取扱説明書/ソフトウェア/単品カタログのダウンロード
- 販売終了製品情報

ご使用に関するお問い合わせは

共立電気計器 お客様相談室

電話受付時間 9:00~12:00、13:00~17:00
(土・日・祝日・年末年始・夏季休暇を除く)

0120-62-1172

※折り返しお電話させていただく場合がございますので
発信番号の通知にご協力いただきますようお願いいたします。
※フリーコールをご利用いただけない場合は、最寄りの
弊社営業所へおかけください。

修理・校正に関するお問い合わせは

共立電気計器 サービスセンター

〒797-0045 愛媛県西予市宇和町坂戸4 8 0

0894-62-1172

修理・校正を依頼される場合は事前に電池の消耗、
ヒューズや測定コードの断線を確認してから
輸送中に損傷しないように十分梱包した上で
弊社サービスセンターまでお送りください。