

**NEW**



Quality and reliability is our tradition

**KYORITSU**

# WHM結線確認試験器 KEW 6310WHM

## WHM (電力量計) の結線を 簡単・確実・スピーディーに判定!



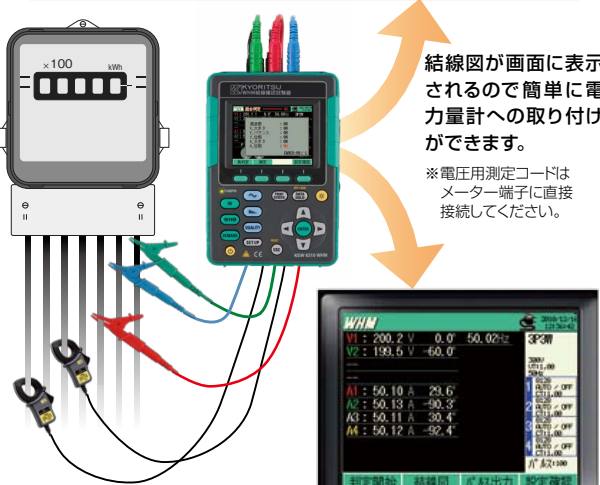
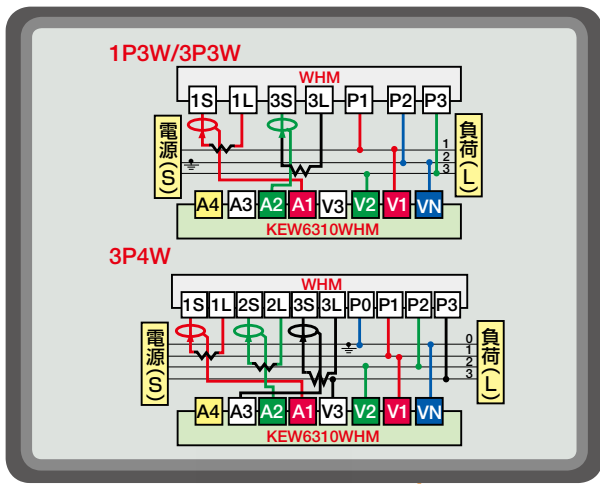
**TRUERMS**

- 電力量計の新設・取替配線工事後の結線確認が簡単・確実に実施でき、工物品質の向上を強力支援
- 判定結果は一目で良否がわかる「OK」、「NG」表示  
(測定値や位相角からの解析は不要)
- 電圧の大きさ・バランス・位相および電流の大きさ・位相から自動で良否を判定
- 中央監視側に配線確認用の試験パルス出力機能付き
- 測定ライン(100~240V)から電源を供給可能なアダプタを標準装備
- 配線方式は単相2線、単相3線、三相3線、三相4線式タイプの電力量計に対応
- 電源品質測定(高調波、インラッシュカレント、波形表示...etc)により様々な電源トラブルの原因究明をサポート

標準価格 296,000円(消費税別)

共立電気計器株式会社

<http://www.kew-ltd.co.jp>



結線図が画面に表示されるので簡単に電力量計への取り付けができます。

※電圧用測定コードはメーター端子に直接接続してください。

ボタン1つで判定開始!!

OK

NG



結線の状態をOKかNG表示で結線確認ができます。  
(周波数/電圧値/電圧バランス/電圧位相/電流値/電流位相をチェック)

● 標準価格

WHM結線確認試験器 標準セット KEW 6310WHM  
296,000円(消費税別)

**安全にお使いいただくために**

ご使用前に、商品に添付されている取扱説明書の「使用上のご注意」をよくお読みの上、正しくお使いください。

■お問い合わせ、ご用命は下記へ

● KEW 6310WHM 主な仕様

モデル名	6310WHM	
測定ライン	単相2線 (4系統)、単相3線 (2系統)、三相3線 (2系統)、三相4線	
測定項目	電圧、電流、周波数、有効電力、無効電力、皮相電力、有効電力量、無効電力量、皮相電力量、力率、中性線電流、デマンド、高調波、電源品質	
その他の機能	デジタル出力端子機能、外部通信機能、スケーリング機能	
電圧レンジ [RMS]	150.0/300.0/600.0/1000V (CF: 2.5以下 各レンジの100%以下)	
電流レンジ [RMS]	8128 (50Aタイプ): 1.000/5.000/10.00/20.00/50.00A	
有効電力精度	±0.3%rdg±0.2%f.s.+クランプセンサ精度 (力率1、正弦波、45~65Hz)	
力率の影響	±1.0%rdg (力率1に対する力率0.5の指示値)	
周波数範囲	40~70Hz	
インターバル時間設定	1/2/5/10/15/20/30秒、1/2/5/10/15/20/30分、1時間	
精度保証温湿度範囲	23±5℃、相対湿度: 85%以下 (結露の無きこと)	
保存温湿度範囲	-20~60℃、相対湿度: 85%以下 (結露の無きこと)	
使用温湿度範囲	0~40℃、相対湿度: 85%以下 (結露の無きこと)	
適合規格	IEC61010-1 CAT.Ⅲ600V 汚染度2 IEC61010-031 IEC61326	
電源/使用電池	AC100V~240V±10% (45~60Hz)/単3形 (アルカリ or NiMH)	
外形寸法/質量	約175 (L)×120 (W)×68 (D)mm/約900g (電池含む)	
付属品	7141B (電圧用測定コード) 7148 (USBケーブル) 7169 (電源コード) 8128 (負荷電流クランプセンサ)×2本 8307 (CFカード128MB) 8312 (電源供給アダプタ) 9125 (キャリングバック)	¥6,000 (消費税別) ¥1,200 (消費税別) ¥1,500 (消費税別) ¥18,000 (消費税別) (1本) ¥7,500 (消費税別) ¥10,000 (消費税別) ¥5,800 (消費税別)
オプション	入力端子プレート×6、識別マーカー×32 PQAMASTER (PCソフトウェア)、クイックマニュアル、単3乾電池×6 8124、8125、8126、8127 (負荷電流クランプセンサ)、 8129 (負荷電流フレキシブルクランプセンサ) 8146、8147、8148 (リーク電流~負荷電流クランプセンサ) 8141、8142、8143 (リーク電流クランプセンサ) 8308 (カードリーダー) 8322 (CFカード256MB) 8323 (CFカード1GB) 8325F (フリッカセンサ) 9132 (マグネット付携帯ケース)	¥3,500 (消費税別) ¥10,000 (消費税別) ¥20,000 (消費税別) ¥30,000 (消費税別) ¥18,300 (消費税別)

※電力管理および電源品質管理詳細仕様についてはKEW6310のカタログを参照ください。

**WHM結線確認試験器 標準セット**

KEW 6310WHM(本体と基本アクセサリ)

**MODEL 8128**  
φ24mm/AC5A(max50A)  
(2本)  
※三相4線式の場合、クランプセンサは3台必要です。  
別途、8128を1台追加でお求めください。

**MODEL 8312**

電力計ラインナップ

モデル名	KEW 6310WHM	KEW 6310	KEW 6305
電力量管理	○	○	○
電源品質管理	○	○	-
電力量計 (WHM) 結線チェック機能	○	-	-



共立電気計器株式会社

<http://www.kew-ltd.co.jp>

東京営業所	〒152-0031 東京都目黒区中根 2-5-20 ☎ 03(3723)7021 FAX. 03(3723)0139
大阪営業所	〒564-0062 吹田市垂水町 3-16-3 高橋ビル ☎ 06(6337)8648 FAX. 06(6337)8590
名古屋営業所	〒461-0004 名古屋市東区葵 1-12-1 オフィス布池 ☎ 052(939)2861 FAX. 052(939)2862
サービスセンター お客様相談室	〒797-0045 愛媛県西予市宇和町坂戸 480 ☎ 0120-62-1172 FAX. 0894(62)5531