



Quality and reliability is our tradition

KYORITSU

# WHM結線確認試験器

## KEW 6315WHM

### WHM (電力量計) の結線を 簡単・確実・スピーディーに判定!



**TRUERMS**

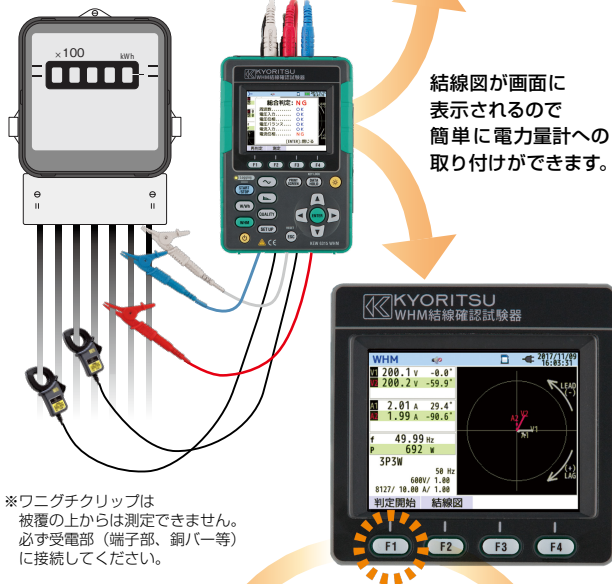
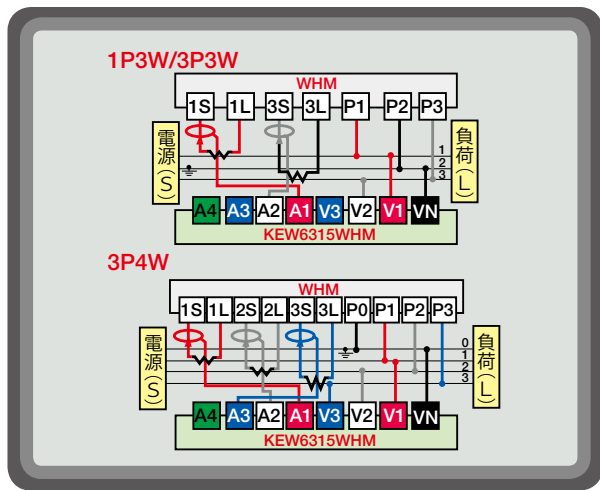
- 電力量計の新設・取替配線工事後の結線確認が簡単・確実に実施でき、工事品質の向上を強力支援
- 判定結果は一目で良否がわかる「OK」、「NG」表示 (測定値や位相角からの解析は不要)
- 電圧の大きさ・バランス・位相および電流の大きさ・位相から自動で良否を判定
- 操作性、測定スピードが大きく向上!
- 測定ライン(100~240V)から電源を供給可能なアダプタを標準装備
- 配線方式は単相2線、単相3線、三相3線、三相4線式タイプの電力量計に対応
- 電源品質測定(高調波、インラッシュカレント、波形表示...etc)により様々な電源トラブルの原因究明をサポート

● 製品の詳しい仕様・価格等はこちらからご確認ください



共立電気計器株式会社

www.kew-ltd.co.jp



※ワニグクリップは被覆の上からは測定できません。必ず受電部（端子部、銅バー等）に接続してください。

OK NG ボタン一つで判定開始!!



結線の状態をOKかNG表示で結線確認ができます。  
(周波数/電圧値/電圧位相/電圧バランス/電流値/電流位相をチェック)

## ● KEW 6315WHM 主な仕様

■電力管理および電源品質管理詳細仕様については、KEW 6315のカタログをご参照ください。

モデル名	6315WHM
測定ライン	単相2線(4系統)、単相3線(2系統)、三相3線(2系統)、三相4線
測定項目	電圧、電流、周波数、有効電力、無効電力、皮相電力、有効電力量、無効電力量、皮相電力量、力率、中性線電流、デマンド、高調波、電源品質
その他の機能	デジタル出力端子機能、アナログDCV入力機能
電圧レンジ [RMS]	600.0/1000V (CF:3以下)
電流レンジ [RMS]	8128 (50Aタイプ): 5000mA/50.00A/AUTO
有効電力精度	±0.3%rdg±0.2%fs.+クランプセンサ精度(力率1、正弦波、40~70Hz)
力率の影響	±1.0%rdg(力率1に対する力率0.5の指示値)
周波数範囲	40~70Hz
電圧トランジェントサンプリング速度	24μs
精度保証温湿度範囲	23±5℃、相対湿度:85%以下(結露の無きこと)
保存温湿度範囲	-20~60℃、相対湿度:85%以下(結露の無きこと)
使用温湿度範囲	0~45℃、相対湿度:85%以下(結露の無きこと)
適合規格	IEC 61010-1 CAT IV 300V/CAT III 600V/CAT II 1000V 汚染度2 IEC 61010-2-030、IEC 61326、IEC 61000-4-30 Class S IEC 61000-4-15、IEC 61000-4-7
電源/使用電池	AC100V~240V±10%(45~60Hz) / 単3形(アルカリ or NiMH)
外形寸法/質量	約175(L)×120(W)×68(D)mm/約900g(電池含む)
本体付属品	7255 (電圧用測定コード) 7219 (USBケーブル) 7169 (電源コード) 8128 (負荷電流クランプセンサ)×2台 8312 (電源供給アダプタ) 9125 (キャリングバック) 8326-02 (SDカード2GB) 単3形乾電池LR6×6、入力端子プレート×6 クイックマニュアル、取扱説明書 KEW Windows for KEW6315 (PCソフトウェア)
別売オプション	8124、8125、8126、8127 (負荷電流クランプセンサ)、 8130、8133、8135* (負荷電流フレキシブルクランプセンサ) 8146、8147、8148 (リーク電流~負荷電流クランプセンサ) 9132 (マグネット付携帯ケース)

※KEW 8135 をご使用いただくには、KEW 6315WHMのファームウェアのバージョンがV4.00以降である必要があります。ご使用いただく際には、製品のファームウェアのバージョンをご確認ください。なお、最新のファームウェアは、弊社ホームページよりダウンロードすることができます。

### WHM結線確認試験器 標準セット



KEW 6315WHM(本体と基本アクセサリ)



### 電力計ラインナップ

モデル名	6315WHM	6315	6305
電力量管理	○	○	○
電源品質管理	○	○	-
電力量計(WHM)結線チェック機能	○	-	-

**安全にお使いいただくために** ご使用の前に、商品に添付されている取扱説明書の「使用上のご注意」をよくお読みの上、正しくお使いください。

■お問い合わせ、ご用命は下記へ

**共立電気計器株式会社**  
www.kew-ltd.co.jp

東京オフィス 〒152-0031 東京都目黒区中根 2-5-20  
☎ 03(3723)7021 FAX. 03(3723)0139

大阪オフィス 〒564-0062 吹田市垂水町 3-16-3 高橋ビル  
☎ 06(6337)8648 FAX. 06(6337)8590

名古屋オフィス 〒461-0004 名古屋市東区葵 1-12-1 オフィス布池  
☎ 052(939)2861 FAX. 052(939)2862

四国オフィス 〒790-0964 愛媛県松山市中村 1-3-28  
☎ 089(998)4190 FAX. 089(998)4191

製品のご使用などに関するお問い合わせ

お客様相談室 ☎ 0120-62-1172 (9:00~12:00、13:00~17:00 土・日・祝日を除く)