

取扱説明書

MODEL 8243

プリンタ通信セット

このたびは、プリンタ通信セットをお買い上げいただきましてありがとうございます。
ご使用前に本書をよくお読みいただき、正しくお使いください。

この取扱説明書は、いつでも使用できるよう大切に保管してください。

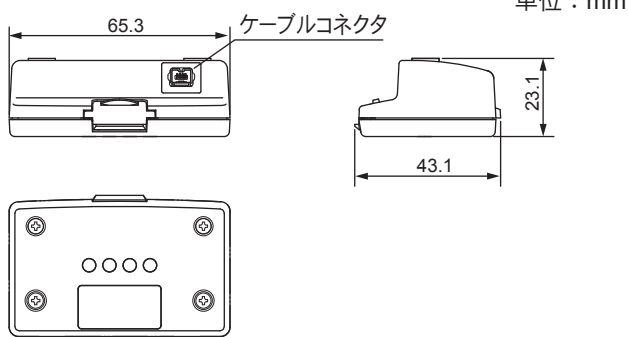
共立電気計器株式会社

■使用前の注意

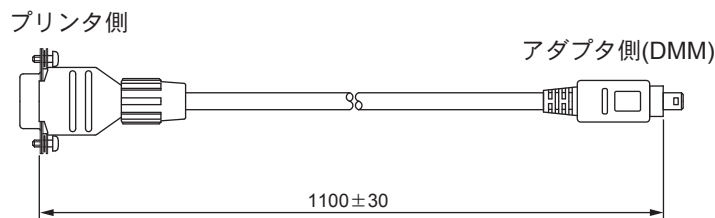
- 本製品はDMM（デジタルマルチメータ）に接続して使用するアダプタとケーブルのセットです。弊社DMM以外の製品にはご使用できません。
- DMM にアダプタ、ケーブルを取り付ける際は、安全のためDMM（測定コードを取り外した状態）とプリンタの電源をOFFにしてから取り付けてください。
- DMMとプリンタの取扱説明書を必ずお読みください。

■外形

<プリンタ用アダプタ>

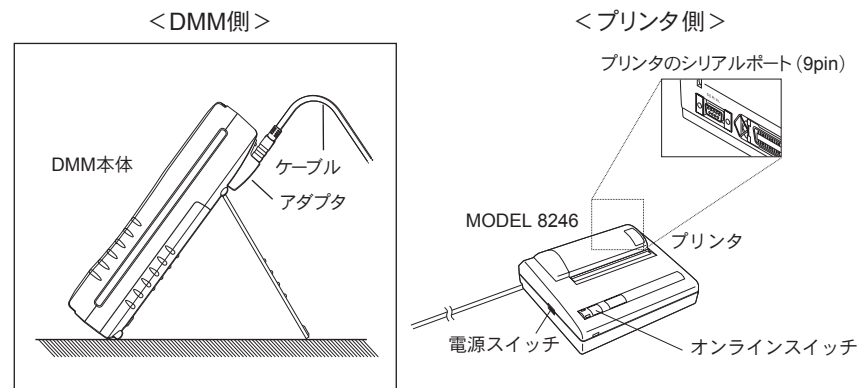


<プリンタ用ケーブル>



■接 続

DMM背面の「ブランクカバー」を外してアダプタを接続します。



IR（赤外）アダプタープリンタケーブル接続

■プリンタへの出力（印刷）方法

- プリンタの設定
入力方法： シリアル
ボーレート： 9600 bps
※詳細設定方法については、プリンタ付属の取扱説明書をご参照ください。
- リアルタイム測定値の印刷方法
現在表示されている測定値の印刷が可能です。
<単発の場合>
 - 1) MEMORY キーを押します。（“MEM”が表示されます。）
 - 2) PRINT (SELECT) キーを押します。
 - 3) その後PRINT (SELECT) キーを押すごとに印刷されます。<連続印刷の場合>
 - 1) MEMORY キーを押します。（“MEM”が表示されます。）
 - 2) PRINT (SELECT) キーを1秒押しつづけます。
連続印刷が開始されます。
 - 3) 解除はMEMORY キーを1秒押しつづけます。（“MEM”が消えます。）
- SAVE メモリの印刷方法
 - 1) MEMORY キーを押します。（“MEM”が表示されます。）
 - 2) PRINT (SELECT) キーを押します。
 - 3) SAVE (HOLD) キーを押します。
すべてのSAVE メモリデータが印刷されます。（“MEM”が消えます。）
- LOGGING メモリの印刷方法
 - 1) MEMORY キーを押します。（“MEM”が表示されます。）
 - 2) PRINT (SELECT) キーを押します。
 - 3) LOG (MIN/MAX) キーを押します。
すべてのLOGGING メモリデータが印刷されます。（“MEM”が消えます。）