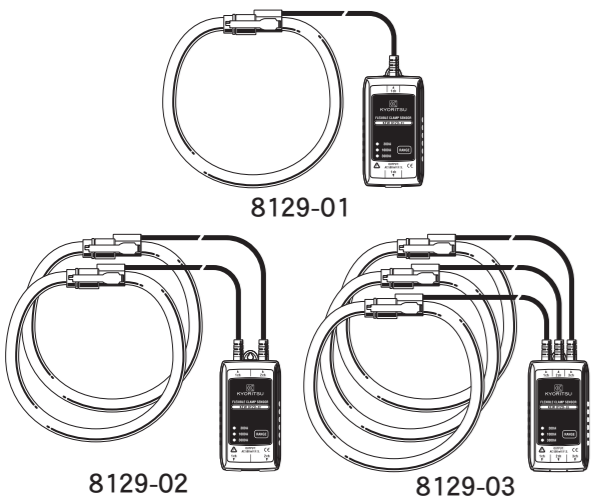


## 取扱説明書



## フレキシブルクランプセンサ パワークランプセンサ シリーズ KEW 8129

## 共立電気計器株式会社

### 1. 使用上の注意（安全に関する注意）

○本製品はIEC 61010 電子測定装置に関する安全規格に準拠して、設計製造の上、検査合格をした最良の状態にて出荷されています。測定方法を間違えると人身事故や機器の故障につながる可能性があります。この取扱説明書には、使用される方の危険を避けるための事項および本製品を損傷させずに長期間良好な状態で使用していただくための事柄が書かれていますので、お使いになる前に必ずこの取扱説明書をお読みください。

**△ 警告**  
●本製品を使用する前に、必ずこの取扱説明書をよく読んで理解してください。  
●この取扱説明書は、手近な所に大切に保管し、必要なときにいつでも取り出せるようにしてください。  
●製品本来の使用法および取扱説明書で指定した使用方法を守ってください。  
●本書の安全に関する指示に対しては、指示内容を理解の上、必ず守ってください。以上の指示を必ず厳守してください。指示に従わないと、怪我や事故の恐れがあります。

○本製品に表示の△マークは、安全に使用するため取扱説明書を読む必要性を表わしています。尚、このマークには次の3種類がありますので、それぞれの内容に注意してお読みください。

**△ 危険**：この表示を無視して誤った取扱いをすると、人が死亡または重傷を負う危険性が高い内容を示しています。  
**△ 警告**：この表示を無視して誤った取扱いをすると、人が死亡または重傷を負う可能性が想定される内容を表示しています。  
**△ 注意**：この表示を無視して誤った取扱いをすると、人が傷害を負う可能性が想定される内容および物的損害の発生が想定される内容を示しています。

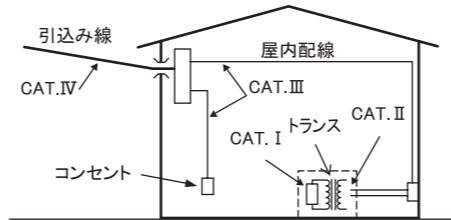
**△ 危険**  
●AC600V以上対地電位のある回路では、絶対に使用しないでください。  
●本製品は、必ずブレーカーの二次側に接続してください。ブレーカーの二次側は、万一短絡があっても、ブレーカーにて保護します。一次側は、電流量が大きく、万一短絡事故が発生した場合、損傷が大きくなるので、測定しないでください。

**△ 警告**  
●本製品を使用しているうちに、本体およびクランプセンサ部に亀裂が生じたり金属部分が露出したときは、ただちに使用を中止してください。  
●本製品の分解、改造、代用部品の取付けは行わないでください。修理・調整が必要な場合は、弊社または販売店宛にお送りください。  
●本製品や手が濡れている状態では、絶対に使用しないでください。感電事故の原因になります。  
●本製品を操作するときは、労働安全衛生規制に定められているように電気用ゴム手袋等の絶縁用保護具を着用してください。

**△ 注意**  
●ケーブルの被覆を損傷させないよう、踏んだり挟んだりしないでください。  
●高温多湿、結露するような場所および直射日光の当たる場所で本製品を保存や使用はしないでください。変形、絶縁劣化を起し、仕様を満足しなくなります。  
●本製品の運搬、取扱いに際しては、振動や落下等の衝撃を避け、本製品が損傷しないよう注意してください。  
●クリーニングには、研磨剤や有機溶剤を使用しないで中性洗剤か水に浸した布を使用してください。  
●本製品は防じん、防水構造になっていません。ほこりの多い環境や水のかかる環境下で使用しないでください。故障の原因になります。  
●本製品の接合部に異物等を挟んだり、衝撃を加えないでください。接合部の突合せ部が損傷し、測定に影響を及ぼします。  
●断線による故障を防ぐために、ケーブルの付け根を折ったり引っ張ったりしないでください。  
●測定範囲を超える電流を長時間入力しないでください。本製品を破損する恐れがあります。  
●接続機器の電源が入った状態または測定導体をクランプした状態で、出力ケーブルの抜き差しをしないでください。接続機器および本製品の故障の原因になります。  
●トランスや大電流回路など強磁界の発生している近く、また無線機など強磁界の発生している近くでは、正確な測定ができない場合があります。

安全記号	
	人体および機器を保護するため、取扱説明書を参照する必要があります。
	二重絶縁または強化絶縁で保護されている機器を示します。
	活線状態の導体への装着、脱着は、電気用ゴム手袋等の絶縁用保護具を着用した上で、操作しなければならないことを示します。
	交流（AC）を示します。

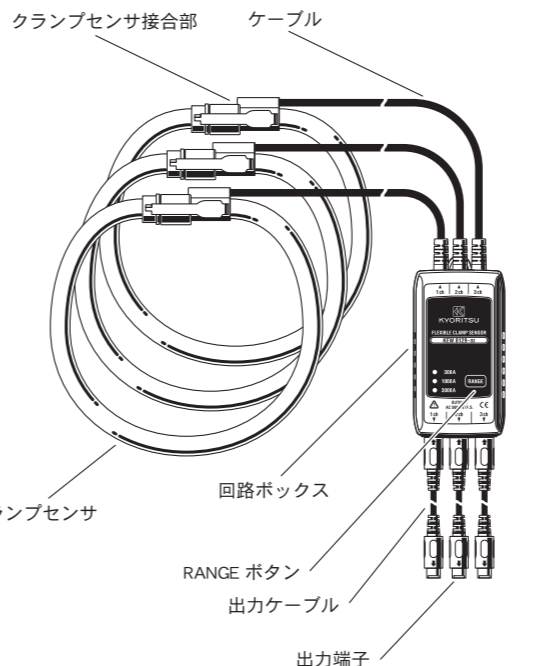
○本製品はCAT.Ⅲ（600V）に適合しています。測定カテゴリ（過電圧カテゴリ）について安全規格IEC 61010では測定器の使用場所についての安全レベルを測定カテゴリという言葉で規定し、以下のようにCAT.Ⅰ～CAT.Ⅳの分類をしています。この数値が大きいほど過渡的なインパルスが大きい電気環境であることを意味します。CAT.Ⅲで設計された測定器はCAT.Ⅱで設計されたものより高いインパルスに耐えることができます。  
CAT.Ⅰ コンセントからトランスなどを経した2次側の電気回路  
CAT.Ⅱ コンセントに接続する電源コード付機器の1次側の電気回路  
CAT.Ⅲ 直接配電盤から電気を取込む機器の1次側および分岐部からコンセントまでの回路  
CAT.Ⅳ 引込み線から電力量計および1次過電流保護装置（配電盤）までの回路



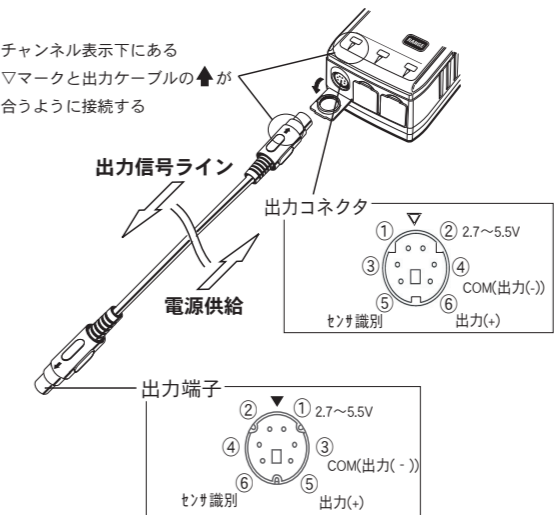
### 2. 特長

- 本製品はA C 3000Aまで測定可能なクランプセンサです。
- センサ部に空芯コイルを使用しているため、柔軟かつ軽量です。
- 3チャンネル分の測定回路を1BOXに凝縮しました。（8129-03について）

### 3. 各部の名称



### 4. 出力端子と出力コネクタのピン配置



※ 測定器（MODEL 6300、KEW 5010/5020）の接続端子側のピン配置図は、上図とは左右対称になりますのでご注意ください。

※ 本製品は、出力端子の③～⑤間、出力コネクタの④～⑥間が出力信号ラインです。

※ 本製品は、出力ケーブルから電源の供給を受けます。出力端子の①～③間、出力コネクタの②～④間に2.7～5.5V（200mVA）の電源が必要です。

※ 出力端子の③～⑥間、出力コネクタの④～⑥間の抵抗値は、300Aレンジ 910kΩ、1000Aレンジ：360kΩ、3000Aレンジ：510kΩです（電源OFFの状態では、抵抗値を測定できません）。

### 5. 仕様

機種名	8129-01、-02、-03
定格電流	300A/1000A/3000A
出力電圧	300Aレンジ：AC500mV/AC300A（1.67mV/A） 1000Aレンジ：AC500mV/AC1000A（0.5mV/A） 3000Aレンジ：AC500mV/AC3000A（0.167mV/A）
測定範囲	300Aレンジ：30～300Arms（424Apeak） 1000Aレンジ：100～1000Arms（1414Apeak） 3000Aレンジ：300～3000Arms（4243Apeak）
精度（正弦波入力）	±1.0% rdg（45～65Hz）（センサ中央で測定において）
位相特性	±1deg以内（各レンジの測定範囲/45～65Hzにおいて）
消費電流（電源3V投入時）	8129-01：約13mA 8129-02：約14mA 8129-03：約15mA
精度保証温度範囲	23±5℃、相対湿度：85%以下（結露の無きこと）
使用温度範囲	0～50℃、相対湿度：85%以下（結露の無きこと）
保存温度範囲	-20～60℃、相対湿度：85%以下（結露の無きこと）
最大許容入力	AC3600A連続（45～65 Hz）
出力インピーダンス	100Ω以下
環境条件	高度2000mまで、屋内
適応規格	IEC 61010-1、IEC 61010-2-032 測定CAT.Ⅲ 600V 汚染度2 IEC 61326
耐電圧	AC5350V（実効値50/60Hz）/5秒間 回路－センサ間
絶縁抵抗	50MΩ以上/1000V 回路－センサ間
被測定導体径	最大約φ150mm
外形寸法	111(L)×61(W)×43(D)mm（突起物を含まない）
ケーブル長	センサ部：約2m 出力ケーブル：約1m
出力端子	MINI DIN 6PIN
重量	8129-01：約410g 8129-02：約680g 8129-03：約950g
付属品	取扱説明書 出力ケーブル（M-7199） 8129-01：1本 8129-02：2本 8129-03：3本 携帯ケース（M-9137）

## 保証規定

保証期間中に生じた故障は、以下の場合を除き無償で修理いたします。

- 取扱説明書によらない不適切な取扱い、使用方法、保管方法が原因で生じた故障
- お買上げ後の持ち運びや輸送の間に、落下させるなど異常な衝撃が加わって生じた故障
- 弊社のサービス担当者以外の改造、修理、オーバーホールが原因で生じた故障
- 火災、地震、水害、公害及びその他の天変地異が原因で生じた故障
- 傷など外観上の変化
- その他弊社の責任とみなされない故障
- 電池など消耗品の交換、補充
- 保証書の提出がない場合

◎ご注意  
弊社で故障状態の確認をさせていただき、上記に該当する場合は有償とさせていただきます。  
輸送中に損傷が生じないように梱包を施し、弊社サービスセンターまたは販売店宛にお送り下さい。

年月日	修理内容	担当者

### ● 修理について ●

輸送中に破損しないよう、充分な梱包を施して下記サービスセンターまたは販売店までお送りください。

〒797-0045 愛媛県西予市宇和町坂戸480  
共立電気計器株式会社 サービスセンター  
T E L 0894-62-1172  
F A X 0894-62-5531

この説明書に記載されている事項を断り無く変更する事がありますのでご了承ください

## 保証書

型名	KEW 8129	製造番号	
保証期間	ご購入日（ 年 月 日）より1ヶ年間		
共立製品をお買い上げいただきありがとうございます。保証期間内に通常のお取扱いで万一故障が生じた場合は、保証規定により無償で修理いたします。本書を添付の上、ご依頼ください。			
お名前			
ご住所 〒			
お電話番号（ ）-（ ）-（ ）			

- ◎保証規定をよくお読みください。
  - ◎本保証書は日本国内でのみ有効です。
  - ◎本保証書の再発行はいたしかねますので、大切に保管してください。
- 販売店名

	<b>共立電気計器株式会社</b>
本社 東京営業所	〒152-0031 東京都目黒区中目黒 2-5-20 ☎03(3723)7021 FAX. 03(3723)0139
大阪営業所	〒564-0062 吹田市豊水町 3-16-3 江坂三益ビル 6F ☎06(6337)8648 FAX. 06(6337)8590
仙台営業所	〒980-0841 仙台市宮城野区飯町 1-3-21-308号 ☎022(297)9671 FAX. 022(298)8009
工場	宇和島・愛媛
ホームページ	http://www.kew-ltd.co.jp

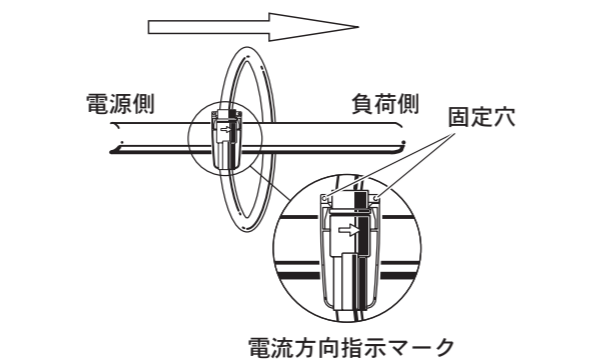
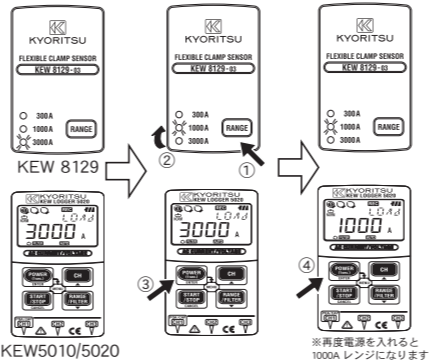
### 6-2 KEW 5010/5020ロガーとの接続

本製品を、KEW 5010/5020ロガーと組み合わせて使用する場合  
(1) KEW 5010/5020の電源がOFFの状態を確認して本製品の出力ケーブルをKEW 5010/5020のCH1から接続してください。

(2) KEW 5010/5020の電源を入れ、現在時刻が表示された後、**[LED]**と本製品の設定したレンジの値を表示します（KEW 5010/5020は電源ON時にセンサタイプとレンジを識別しています）。

(3) 測定状態になります。表示が**[REC]**（ノンコネクタ）の場合は、そのチャンネルにセンサが接続されていないか、接続が不完全ですので再接続して、KEW 5010/5020の電源を一度OFFにし、再度電源を入れてください。  
※KEW 5010/5020製造時期によっては、このセンサが使用できない場合があります。その場合、センサを接続してKEW 5010/5020の電源を投入しても、**[REC]**の表示となります。

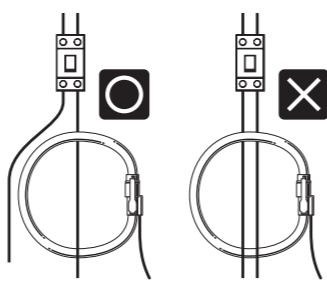
<レンジの切り換え方法>  
適切なレンジに切り換えるときは、本製品のRANGEボタンで切り換えた後、KEW 5010/5020の電源を一度OFFし、再度電源を入れてください。  
〔下図参照 例：3000Aレンジから1000Aレンジに切り換える手順〕



- (5) クランプセンサ接合部が確実に閉じていることを確認してください。  
(6) RANGEボタンで、適切なレンジ（300A/1000A/3000A）に切り換えてください。電源がOFFになり、再度電源を入れた場合は、電源をOFFする前のレンジになります。

#### 注記

- クランプセンサ接合部に過度の力が加わると外れる場合があります。クランプセンサ接合部の固定穴（上図参照）にピンを差し込むことで、より確実に固定することができます。なお、感電等の事故をさけるため、差し込みピン等は導電性のものを使用しないでください。
- 導体は必ず一本だけクランプしてください。単相（2本）、三相（3本）を同時にクランプした場合は測定できません。



- (4) 被測定導体1本をクランプしてください。その場合、測定する導体がクランプセンサ内の中央になるような位置で測定してください。また、電力計（MODEL 6300等）に接続する場合、測定電流と出力電圧の位相を同位相にする為、クランプセンサ接合部にある電流方向指示マークの矢印（電源側→負荷側）を確認してください。