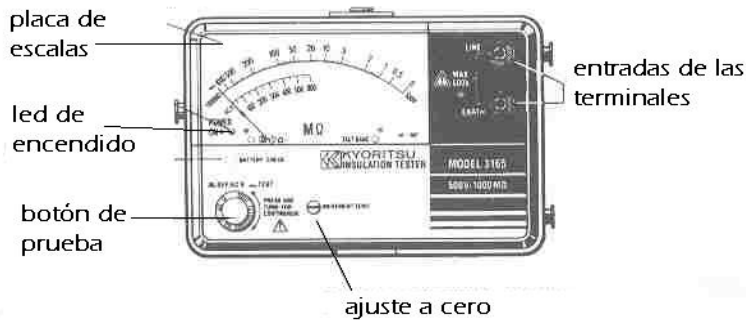


# MANUAL DE INSTRUCCIONES



## ANALOGUE INSULATION TESTERS



### 1.- PRECAUCIONES DE SEGURIDAD

Este Manual contiene advertencias y reglas de seguridad que deben considerarse, para el uso y operación seguros del instrumento y mantenerlo en buenas condiciones. Por lo tanto, lea este instructivo de operación completamente y a fondo antes de usar el instrumento.

El simbolo  $\perp$  en el instrumento, significa que debe recurrir a una sección relevante de este manual para una operación segura del instrumento.

Ponga mucha atención a todas las ADVERTENCIAS y PRECAUCIONES indicadas en este manual. Las ADVERTENCIAS son para evitar choques eléctricos y las PRECAUCIONES son para evitar dañar el equipo.

1. Siempre asegúrese de insertar los plugs de las puntas hasta el fondo de las terminales de el instrumento.
2. Nunca exceda el máximo rango permitido de cualquier medición cuando haga sus mediciones.
3. Asegúrese de nunca aplicar un voltaje mayor a los 600V C.A. ó C.D. entre terminal de línea y terminal de tierra.
4. Nunca trate de operar el instrumento en atmosferas explosivas. (en presencia de gases flameables o humo, vapor o polvo).
5. Siempre inspeccione el instrumento, puntas de prueba y todos los accesorios para detectar cualquier daño o anomalía antes de cada uso. Si existen condiciones anormales, (puntas de prueba rotas, cuartaduras en el instrumento, etc...), No trate de hacer mediciones.
6. No presione el botón de prueba o dejelo probando, si no ha conectado las puntas de prueba.
7. No toque el circuito bajo prueba durante la prueba de aislamiento.
8. Asegúrese de quitar las puntas de prueba y que el instrumento este apagado antes de abrir el compartimento de las pilas para reemplazarlas.
9. Siempre apague el aparato después de usarlo.
10. No exponga el instrumento al sol, rocío o temperaturas extremas.
11. No exponga el instrumento a temperaturas mayores de los 50°C
12. Para calibración y reparación de cualquier instrumento, este debe ser llevado con el personal calificado y capacitado técnicamente para esta tarea.
13. No instale o sustituya partes o no realice sin autorización modificaciones al instrumento. Regrese el instrumento a su distribuidor para servicio y reparación para que usted este seguro de un buen mantenimiento

14. El Instrumento debe ser usado correctamente, por personal entrenado y con estricto apego a las instrucciones. KYORITSU no aceptara ser responsable del mal manejo e incumplimiento de los procedimientos de seguridad y de las instrucciones. Es esencial que lea y entienda las reglas de seguridad de las instrucciones. Necesitara de ellas cuando haga uso del instrumento.

### 2.- CARACTERISTICAS.

- Puede medir voltaje C.A. sin presionar el boton de prueba.
- Checar batería facilmente.
- Usa solo 4 baterías de 1.5V tipo R6, AA o equivalentes.

### 3.- ESPECIFICACIONES.

- Medición con exactitud (23±5°C, humedad rel. 45-75%)

Rangos de Resistencia de Aislamiento

	MOD. 3165	MOD. 3166
Voltaje de prueba	500 V	1000V
Rango a medir	1000MΩ	2000MΩ
Valor media escala	20MΩ	50MΩ
Salida de voltaje en circuito abierto	Clasificación de la prueba de voltaje +20% - 0%	
Salida de corriente de corto circuito	230 μA max.	450 μA max.
Exactitud	1-500 MΩ: ±5% de lectura	2-1000 MΩ: ±5% de lectura
	±0.7% de la longitud de la escala a otros rangos de medición	

Advertencia de Voltaje C.A.

Advertencia de Rango.	0-600 VC.A.
Exactitud	±3% de la longitud de esc.

Fuente de Energía: 4 pilas tipo AA o equivalentes

Protección de Sobrecarga: Rangos de Resistencia de Aislamiento.  
 Mod. 3165: 600V(CD+CA p-p) por 10seg.  
 Mod. 3166: 1200V(CD+CA p-p) por 10seg.  
 Rango de Voltaje en CA  
 720V (CD+CA p-p) por 10 seg.

Temperatura de Operación y humedad: 0-40°C, humedad relativa 85%

Voltaje de Soporte: 3700V CA por un minuto, entre el circuito Eléctrico y la carcasa.

Resistencia del Aislamiento: Más de 50MΩ a 1000V entre los Circuitos electricos y la carcasa.

Dimensiones: 90(L)x137(W)x40(D)mm

Peso: 330gr

Accesorios Puntas de prueba Mod. 7025( 1 set)  
 Funda para las puntas (1pza.)  
 Correa ( 1 pza.)  
 Baterías R6 (4 pzas.)  
 Manual (1 copia).

### 4.- OPERACIÓN.

#### 4.1. PREPARACIÓN PARA LAS PRUEBAS.

##### (1) Ajuste Mecánico a Cero.

Sin presionar el botón de prueba, cheque que la aguja quede alineada con la marca de  $\infty$  en la escala roja de megaohm, si no es así, ajústela por medio del tornillo de ajuste a cero.

##### (2) Conexión de las puntas de prueba.

Inserte las puntas de prueba a las terminales del instrumento.

##### (3) Checar las Baterías

Las baterías se checan por medio de parpadeo del LED de prueba de las baterías, este parpadeo se da a la hora de las pruebas del Aislamiento, esto indica que las baterías están en buen estado.

##### (4) Checar Puntas de Prueba.

Presione el botón de prueba, y gírelo hacia la derecha. Cuando las puntas de prueba estén conectadas, júntelas, la aguja se moverá desde  $\infty$  hasta la posición 0 al otro extremo de la caratula de megaohm. Si no es así, tal vez las puntas estén mal conectadas, regrese el botón de prueba a su posición y repita el procedimiento.

#### ¡ADVERTENCIA!

Cuando el botón de prueba esté presionado, no toque el instrumento ni las puntas de prueba, ya que hay presencia de alto voltaje y corre el riesgo de sufrir un choque eléctrico.

#### 4.2. FUNCIÓN DE ADVERTENCIA VOLTAJE C.A.

#### ¡ADVERTENCIA!

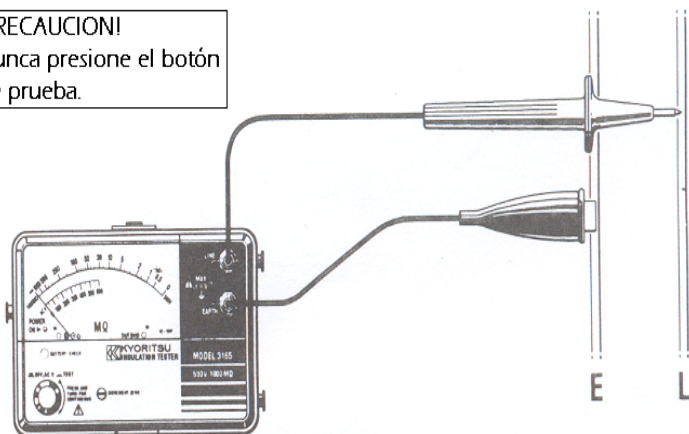
Nunca presione el botón de prueba cuando haya presencia de voltaje en el circuito que se va a probar.

(1) La presencia de voltaje, puede ser detectada. Esta función opera automáticamente. Cuando el botón de prueba aún no se presiona, i.e. se encuentra en su posición normal.

(2) Usando las puntas de prueba, conecte la terminal de tierra a tierra y la terminal de línea a la línea del circuito que se va a probar.

(3) Tome la lectura de la escala del Voltaje.

¡PRECAUCIÓN!  
Nunca presione el botón de prueba.



#### 4.3. MEDICIÓN DE RESISTENCIA DE AISLAMIENTO.

#### ¡ADVERTENCIA!

Para evitar choques eléctricos, no toque las puntas de prueba ni el circuito a medir.

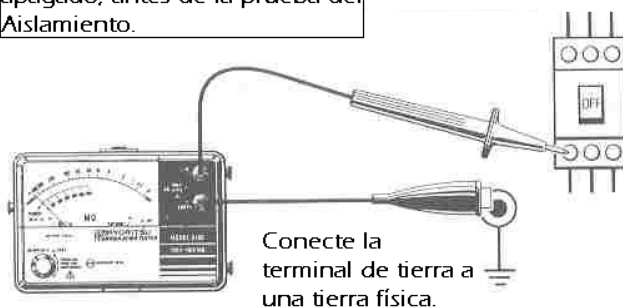
#### PRECAUCIÓN!

Para evitar dañar el instrumento, haga la medición del Aislamiento solo en circuitos desenergizados. Asegúrese de que el circuito o equipo a probar esté desconectado antes de proceder a hacer la medición del Aislamiento.

(1) Conecte las puntas de prueba al instrumento y al circuito a probar.

#### ¡PRECAUCIÓN!

Siempre asegúrese que el break del circuito bajo prueba, esté apagado, antes de la prueba del Aislamiento.



Conecte la terminal de tierra a una tierra física.

(2) Cheque que el circuito a probar no esté energizado y prosiga. Conecte las puntas de prueba al circuito a probar y lea el valor del voltaje. Si el circuito está vivo el medidor indicará el voltaje. Si el valor es de 0V, el circuito está muerto.

(3) Presione el botón de prueba. Lea directamente la escala roja de megaohm.  
\*Continuamos Midiendo.  
Observe las características mencionadas en la parte de abajo del botón de prueba. Presionelo y gírelo en sentido de las manecillas del reloj, esto para que el aparato se mantenga midiendo.  
Nunca gire el botón si el aparato no está en uso.

(4) Descargando la capacitancia del circuito probado. Es probable que el circuito quede cargado después de haberlo inducido con el voltaje del aparato. Para descargar el circuito inducido, invierta la conexión de la línea y la tierra. Podrá observar cargas restantes en la escala de Voltaje.

#### ¡ADVERTENCIA!

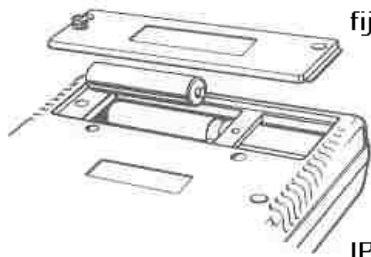
No toque el circuito bajo prueba después de haberlo probado, ya que pudo quedar cargado y esto ocasionaría un choque eléctrico.

#### 5.- REEMPLAZO DE LAS BATERIAS

#### ¡ADVERTENCIA!

Para evitar choques eléctricos de peligro, desconecte las puntas de prueba.

Para reemplazar las baterías, primero desconecte todas las puntas de prueba del instrumento. Abra el portapilas para sacar las pilas que ya no sirvan y sustituir las. Las cuatro pilas deben ser de tipo AA de 1.5V. Siempre reemplase las cuatro pilas al mismo tiempo por unas nuevas. Nunca mezcle pilas nuevas con viejas, apriete bien el tornillo del portapilas antes de volver a usar el instrumento.



fijación del tornillo

**¡PRECAUCIÓN!**  
Coloque las baterías en la polaridad correcta, utilice las marcas dentro del portapilas.

## 6.- MANEJO DE LA CARCASA Y LOS ACCESORIOS.

### 6.1 Tapa de la carcasa

Puede colocar la tapa de la carcasa como se muestra en el siguiente dibujo:



1) Abra la tapa como se muestra.



2) Gírela 180°



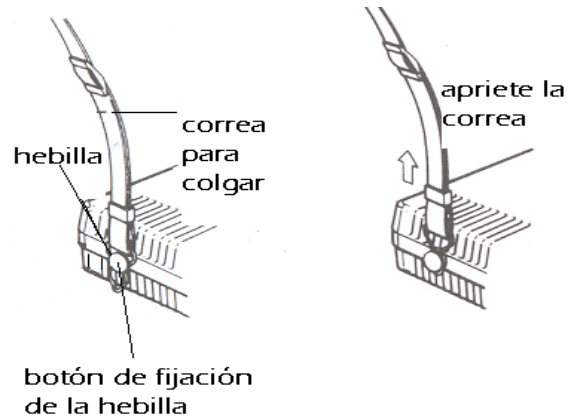
3) Coloque la tapa debajo del instrumento



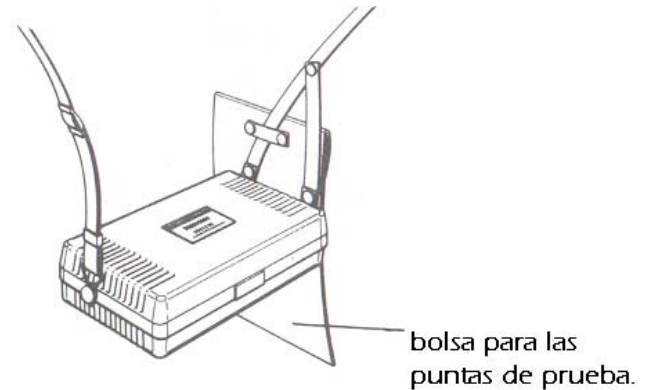
4) Enganchela al instrumento

### 6.2. Como ajustar la correa y Los cables de prueba a la bolsa.

1. Ajuste la correa como se muestra enseguida:



2. Coloque las puntas de prueba en su bolsa como se muestra enseguida.



## 7.- SERVICIO Y CALIBRACIÓN.

Si este probador falla o no opera correctamente, regrese a su distribuidor, para asegurarse de la naturaleza exacta de la avería, asegúrese de lo siguiente:

- a.- Esta siguiendo correctamente los pasos indicados en este manual.
- b.- Los cables han sido inspeccionados.
- c.- Las baterías han sido chequeadas
- d.- La unidad debe de llevar todos los accesorios.

Nota: puesto que a la cubierta del medidor se le ha dado un tratamiento contra estática no lo frote fuertemente para quitar el polvo o la suciedad. Si hay presencia de carga electrostática en la carcasa, límpiela con un paño suave mojado con la solución contra estática.

Toda la información aquí presentada, es con derechos reservados de KYORITSU.



KYORITSU ELECTRICAL INSTRUMENTS WORKS, LTD.  
No.5-20, Nakane 2-chome, Meguro-ku, Tokyo, 152 Japan  
Phone: (03) 3723-0131 Telex: 0246-6703 Fax: (03) 3723-0152  
Cable Address: "KYORITSUKEIKI" TOKYO  
Factories: Tokyo, Uwajima & Ehime