

MANUAL DE INSTRUCCIONES

MEDIDOR DE AISLAMIENTO
ANALÓGICO



CONTENIDO

1. COMPROBACIONES DE SEGURIDAD	1
2. CARACTERÍSTICAS.....	3
3. ESPECIFICACIONES	4
4. DESCRIPCIÓN DEL INSTRUMENTO	6
5. PREPARACIÓN PARA LAS MEDICIONES	7
5-1 Procedimiento para retirar la tapa	7
5-2 Ajuste a Cero Mecánico	8
5-3 Comprobación de la Tensión de las Baterías.....	8
5-4 Conexión de los Cables de Prueba	8
5-5 Comprobación de los Cables de Prueba	8
6. FUNCIONAMIENTO.....	9
6-1 Desconexión y verificación de la alimentación del circuito en prueba	9
6-2 Medición de la Resistencia de Aislamiento	10
6-3 Prueba de Continuidad (Prueba de Resistencia).....	11
6-4 Medición de Continuidad	12
7. ILUMINACIÓN DE LA ESCALA	13
8. CAMBIO DE LAS BATERÍAS Y EL FUSIBLE	14
8-1 Cambio de las baterías.....	14
8-2 Cambio del fusible.....	14
9. NOTAS SOBRE ACCESORIOS	15
9-1 Como fijar la correa y la bolsa de los cables de prueba	15
10. LIMPIEZA DEL INSTRUMENTO	16
11. SERVICIO	16

1. COMPROBACIONES DE SEGURIDAD ⚠

Este instrumento ha sido diseñado y comprobado de acuerdo con las siguientes normas y se ha suministrado en las mejores condiciones.

- IEC 61010-1 Sobre tensión CAT. III 300V Grado de polución 2
- IEC 61010-2-31 Requerimientos de seguridad para cables de prueba
- IEC 61557-1 2/4 Equipos de medición para sistemas de distribución de baja tensión
- IEC 60529 (IP54) Polvo y Gotas de Agua
- IEC 61326 EMC

Este manual de instrucciones contiene advertencia y reglas de seguridad que deben ser observadas por el usuario para garantizar un funcionamiento seguro del instrumento y mantenerlo en optimas condiciones. Por consiguiente, lea este manual de instrucciones detenidamente antes de empezar a utilizar el instrumento.

ADVERTENCIA

- Antes de utilizar el instrumento lea y comprenda las instrucciones de manejo contenidas en este manual.
- Guarde este manual de instrucciones a mano para utilizarlo como referencia cuando sea necesario.
- Este instrumento sólo debe utilizarlo una persona cualificada y especializada. También debe utilizarse estrictamente como se indica en este manual de instrucciones. KYORITSU no acepta la responsabilidad por cualquier daño o lesión causado por un mal uso o incumplimiento de las instrucciones o procedimientos de seguridad.
- Es esencial leer y comprender las normas de seguridad contenidas en este manual de instrucciones.

Deben ser observadas cuando utilice el instrumento.

Asegúrese de seguir las indicaciones descritas anteriormente. No seguir las instrucciones puede ser causa de lesiones o daños al instrumento.

El símbolo ⚠ marcado en el instrumento significa que el usuario debe leer la sección relevante de este manual de instrucciones para una utilización segura del instrumento. Asegúrese leer atentamente las notas de este manual indicadas con este símbolo ⚠.

- ⚠ **PELIGRO** está reservado para las condiciones y acciones que probablemente pueden causar daños serios o fatales.
- ⚠ **ADVERTENCIA** está reservada para las condiciones y acciones que pueden causar daños serios o fatales.
- ⚠ **PRECAUCIÓN** está reservada para las condiciones y acciones que pueden causar daños al usuario o al instrumento.

 **PELIGRO**

- No utilice este instrumento en circuitos activos (con tensión)
- No intente realizar mediciones con presencia de gases inflamables. Por otra parte, el uso del instrumento puede producir chispas que pueden llegar a producir explosiones.
- Cuando realice comprobaciones, asegúrese siempre de mantener sus dedos detrás de las barreras de seguridad en los cables de prueba.
- No intente realizar nunca mediciones si la superficie del instrumento o sus manos están húmedas.
- No abra nunca el compartimiento de las baterías mientras realiza mediciones.

 **ADVERTENCIA**

- Nunca intente realizar mediciones, si se observan anomalías estructurales como la carcasa rota o partes metálicas expuestas.
- Nunca cambie de margen con los cables de prueba conectados al equipo en comprobación.
- No instale recambios ni realice ninguna modificación del instrumento. Devuelva el instrumento a su distribuidor para repararlo o calibrarlo.
- No intente reemplazar las baterías si la superficie del instrumento está húmeda.
- Antes de abrir el compartimiento de las baterías asegúrese de desconectar los cables de prueba del instrumento.

 **PRECAUCIÓN**

- Antes de realizar cualquier medición asegúrese de que el selector de margen está situado en la posición adecuada.
- No debe exponer el instrumento directamente al sol, temperaturas extremas o al rocío.
- Cuando no vaya a utilizar el instrumento durante un largo periodo de tiempo, guárdelo en el envoltorio después de retirar las baterías.
- Para limpiar el instrumento utilice un paño húmedo y detergente. No utilice abrasivos o disolventes.

2. CARACTERÍSTICAS

El modelo 3131A es un medidor de aislamiento analógico que dispone de cinco márgenes de medición de resistencia de aislamiento y continuidad (medición de resistencia) en instalaciones de baja tensión.

- Diseñado según las normas de seguridad:
 - IEC 61557-1 (Requerimientos generales para equipos de medición para sistemas de distribución de baja tensión)
 - IEC 61557-2 (Equipos para la medición de la resistencia de aislamiento para sistemas de distribución de baja tensión)
 - IEC 61557-4 (Equipos para la medición de resistencia para sistemas de distribución de baja tensión)
- Diseñado según IP54
- Tres márgenes de prueba de aislamiento: 250V/100M Ω , 500V/200M Ω , 1000V/400M Ω .
- Dos márgenes de prueba de continuidad: 2 Ω , 20 Ω .
- Pantalla iluminada para facilitar la lectura en la oscuridad o zonas poco iluminadas.
- Fácil verificación de las baterías
- LED de indicación "POWER ON" que se ilumina durante el funcionamiento y comprobación de baterías.
- Aviso de circuito activo mediante iluminación de LED e indicación acústica.
- Protegido mediante fusible.
- Escala, márgenes y posición del selector codificados por colores para facilitar la lectura.
- Funciona con seis pilas de 1,5V tipo R6 ó equivalente.

3. ESPECIFICACIONES

- **Márgenes de Medición y Precisión** (a $23 \pm 5^\circ\text{C}$, humedad relativa 45-75%)

Márgenes de Resistencia de Aislamiento: (IEC 61557-2)

Tensión Nominal de Salida	250V	500V	1000V
Márgenes de Medición	0 – 100M Ω	0-200M M Ω	0-400M M Ω
Tensión a Circuito Abierto	250VCC +20% max.	500VCC +20% max.	1000VCC +20% max.
Intensidad Corto Circuito	1,3mA aproximadamente		
Intensidad Nominal	1mACC min. a 0,25M Ω	1mACC min. a 0,5M Ω	1mACC min. a 1M Ω
Precisión	$\pm 5\%$ del valor indicado a 0,1M Ω -10M Ω	$\pm 5\%$ del valor indicado a 0,2M Ω -20M Ω	$\pm 5\%$ del valor indicado a 0,4M Ω -40M Ω
	$\pm 0,7\%$ de la longitud de escala añadido en el resto del margen		

Márgenes de Prueba de Continuidad (Prueba de Resistencia):(IEC 61557-4)

Márgenes	x Ω	x 10 Ω
Margen de Medición	0 - 2 Ω	0 - 20 Ω
Tensión a Circuito Abierto	4 – 9V CC	
Intensidad de Medición	200mA CC min.	
Precisión	$\pm 3\%$ de la longitud de la escala	
Margen Ajuste a Cero	0,2 Ω min.	

Error de Funcionamiento

Márgenes de Resistencia de Aislamiento (IEC 61557-2)

Márgenes	Margen de medición para mantener el error de funcionamiento	Porcentaje máximo de error de funcionamiento
250V/100M Ω	0,1 M Ω - 10M Ω	$\pm 30\%$
500V/200M Ω	0,2 M Ω - 20M Ω	
1000V/400M Ω	0,4 M Ω - 40M Ω	

Márgenes de Resistencia de Continuidad (IEC 61557-4)

Márgenes	Margen de medición para mantener el error de funcionamiento	Porcentaje máximo de error de funcionamiento
x Ω	0,2 Ω - 2 Ω	$\pm 30\%$
X10 Ω	2 Ω - 20 Ω	

La variación de influencia utilizada para calcular el error de funcionamiento está indicado como sigue:

Temperatura: 0°C y 35°C

Tensión de suministro: 6,5V a 10,4V

Posición: Posición de referencia $\pm 90^\circ$

- Antes de medir, ajuste a cero en cada posición.

Número de Mediciones habitual (tendencia central de la tensión de alimentación hasta 6,5V)

Márgenes de Resistencia de Aislamiento:

Margen 1000V/400M Ω	Aproximadamente 600 veces por minuto
Margen 500V/ 200M Ω	Aproximadamente 1200 veces por minuto
Margen 250V/100M Ω	Aproximadamente 2400 veces por minuto

Márgenes de la Prueba de Continuidad (medición de resistencia):

Margen x Ω / Margen x10 Ω	Aproximadamente 800 veces por minuto
---	--------------------------------------

Normas Aplicables

IEC 61010-1	Sobre tensión CAT. III 300V Grado de Polución 2
IEC 61010-2-31	Requerimientos de seguridad para cables de prueba
IEC 61557-1/2/4	Equipos de medición para sistemas de distribución de baja tensión
IEC 61326	EMC
IEC 60529 (IP54)	Polvo y Gotas

Temperatura y humedad de funcionamiento: 0-40°C, humedad relativa hasta 85%

Temperatura y humedad de almacenamiento: -20 a 60°C, humedad relativa hasta 85%

Resistencia de aislamiento: Superior de 50M Ω a 1000V CC entre el circuito eléctrico y la carcasa

Rigidez dieléctrica: 3700V CA durante un minuto entre el circuito eléctrico y la carcasa

Protección contra sobrecargas:

Márgenes resistencia aislamiento

Margen 1000V 1200V (CC+CAp-p) durante 10 segundos
Margen 500V 600V (CC+CAp-p) durante 10 segundos
Margen 250V 300V (CC+CAp-p) durante 10 segundos
Margen x Ω /x10 Ω 280V(CC+CAp-p) durante 10 segundos

Márgenes continuidad

Dimensiones: 185 x 167 x 89 mm aproximadamente

Peso: 860g aproximadamente (incluidas las baterías)

Alimentación: 6 x 1,5V batería tipo R6 ó equivalente

Accesorios:

Cables de prueba Modelo 7122	x1 juego
Correa	x1
Bolsa cables de prueba	x1
Baterías R6	x6
Fusible recambio 500mA/600V	x1
Manual de instrucciones	x1

4. DESCRIPCIÓN DEL INSTRUMENTO

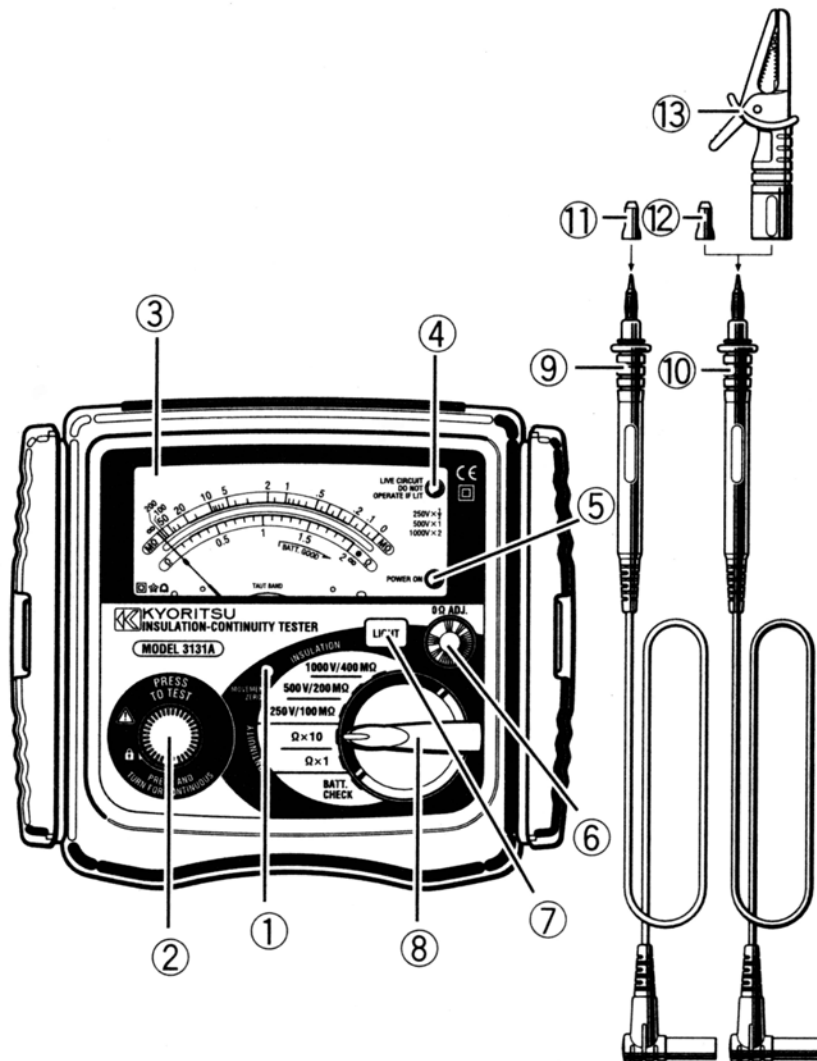


Fig. 1

- | | |
|---|---|
| 1) Ajuste a cero mecánico del galvanómetro
"MOVEMENT ZERO" | 2) Pulsador "PRESS TO TEST" |
| 3) Carátula | 4) LED aviso circuito activo "LIVE CIRCUIT" |
| 5) LED aviso "POWER ON" | 6) Ajuste a cero continuidad |
| 7) Pulsador "LIGHT" | 8) Selector de Margen |
| 9) Cables de prueba (Rojo) | 10) Cable de prueba (Negro) |
| 11) Capuchón cable de prueba (Rojo) | 12) Capuchón cable de prueba (Negro) |
| 13) Pinza de cocodrilo (Negra) | |

5. PREPARACIÓN PARA LAS MEDICIONES

5-1 Procedimiento para retirar la tapa

El Modelo 3131A dispone de una tapa para proteger contra golpes la parte exterior y las partes funcionales como, la pantalla y el conector. La tapa se puede separar y colocar en la parte Posterior durante las mediciones.

5-1-1 Método para retirar la tapa

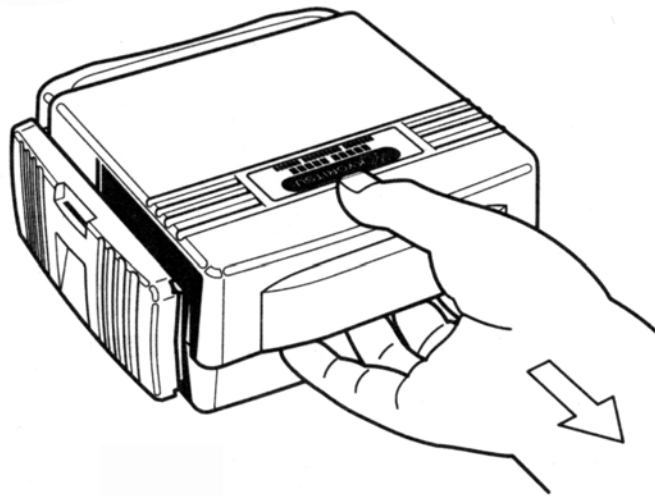


Fig. 2

5-1-2 Método para guardar la tapa

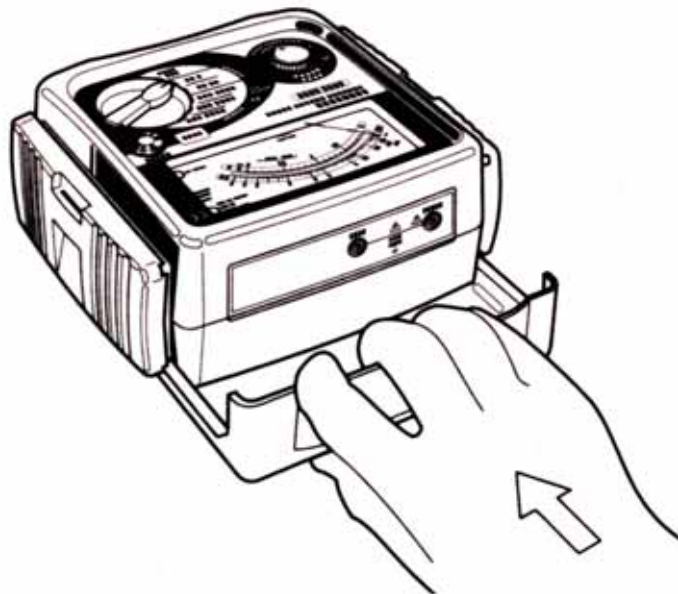


Fig. 3

5-2 Ajuste a Cero Mecánico

Sin presionar el pulsador “*PRESS TO TEST*”, compruebe que la aguja está alineada con la marca ∞ de la escala roja de megohmios. Si no es así, ajústela girando el botón de ajuste mecánico a cero del galvanómetro “*MOVEMENT ZERO*” con un destornillador o algo similar.

5-3 Comprobación de la Tensión de las Baterías

- 1) Sitúe el selector de funciones en la posición “*BATT CHECK*”.
- 2) Presione el pulsador “*PRESS TO TEST*”.
- 3) La aguja se desviará. Juzgue el estado de las baterías con la indicación “*BATT. GOOD*” situada en la carátula.

Si la aguja no se desplaza hasta la indicación “*BATT. GOOD*”, las baterías están agotadas. Reemplácelas por baterías nuevas según la sección 8 Cambio de las Baterías y el Fusibles.

5-4 Conexión de los Cables de Prueba

Inserte los cables de prueba en los terminales del instrumento.

Conecte el cable de prueba negro al conector “*EARTH*” y el cable de prueba rojo al conector “*LINE*”.

5-5 Comprobación de los Cables de Prueba

Sitúe el selector de funciones en la posición $\Omega \times 1$. Presione y bloquee el pulsador “*PRESS TO TEST*”. Cuando una las puntas de prueba, la aguja debería moverse de la posición ∞ hacia la posición 0 de la escala azul de continuidad. De lo contrario, los cables de prueba o el fusible están cortados. Desbloquee el pulsador “*PRESS TO TEST*” al finalizar la comprobación.

PRECAUCIÓN

No mantenga presionado o bloqueado el pulsador “*PRESS TO TEST*” durante la comprobación de las baterías.

6. FUNCIONAMIENTO

6-1 Desconexión y verificación de la alimentación del circuito en prueba

PELIGRO

- Con el fin de evitar posibles riesgos de choque eléctrico, no realice mediciones en circuitos con tensión.
- No realice nunca mediciones con el compartimiento de las pilas abierto.

PRECAUCIÓN

- No presione nunca el pulsador "PRESS TO TEST" si el LED de circuito activo "LIVE CIRCUIT" se ilumina o si se activa el indicador acústico de aviso. Esto puede dañar el circuito.

Se puede realizar una prueba de tensión con el selector de funciones situado en cualquier posición. Asegúrese de desconectar el circuito a comprobar.

- 1) Conecte el cable de prueba negro a tierra y el cable rojo en uno de los conductores a comprobar.
- 2) Asegúrese que el LED de indicación de circuito activo no se ilumina y que el indicador acústico no se activa. No presione nunca el pulsador "PRESS TO TEST" Si el LED se ilumina y el indicador acústico se activa. El circuito a comprobar está activo. Compruebe de nuevo que el interruptor del circuito en prueba está desconectado.

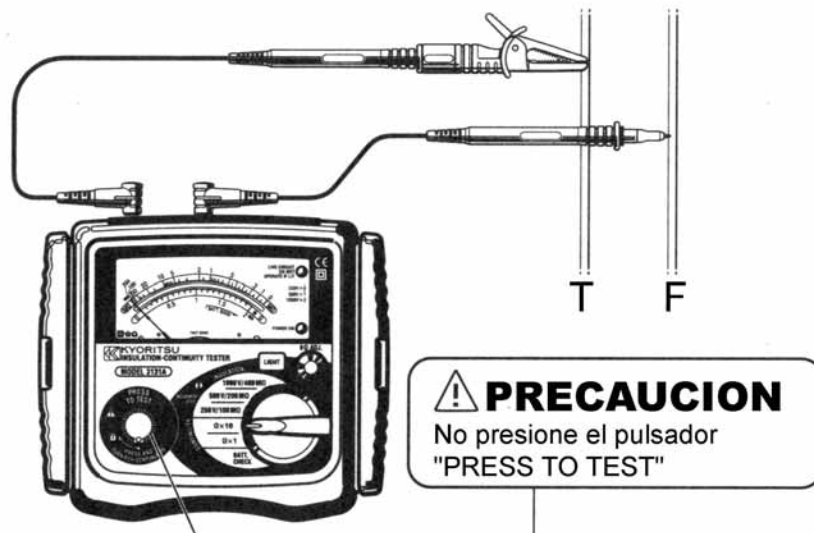


Fig. 4

6-2 Medición de la Resistencia de Aislamiento

PELIGRO

- Antes de realizar la medición asegúrese siempre que el circuito o equipo en prueba está realmente desconectado según el punto 6-1 de este manual.
- Para evitar un choque eléctrico, las mediciones deben realizarse únicamente en circuitos sin tensión.
- Con el fin de evitar un choque eléctrico fortuito cuando el pulsador “*PRESS TO TEST*” está presionado y el selector de funciones situado en una de las posiciones de aislamiento, no toque las puntas de los cables de prueba ni el circuito en prueba ya que existe presente alta tensión.
- No realice nunca mediciones con el compartimento de las baterías abierto

PRECAUCIÓN

- No presione nunca el pulsador “*PRESS TO TEST*” si el LED de aviso “*LIVE CIRCUIT*” se ilumina y el indicador acústico se activa. Esto puede dañar el circuito.

- 1) Compruebe la tensión de prueba que quiere aplicar y sitúe el selector de funciones en el margen de la tensión nominal deseada.
- 2) Conecte el cable de prueba negro al terminal de tierra del circuito a comprobar.
- 3) Conecte el cable de prueba rojo al circuito a comprobar y presione el pulsador “*PRESS TO TEST*”.
- 4) Lea la escala directamente para el margen de 500V, multiplique por 0,5 si ha seleccionado el margen de 250V y multiplique por 2 si ha seleccionado el margen de 1000V.

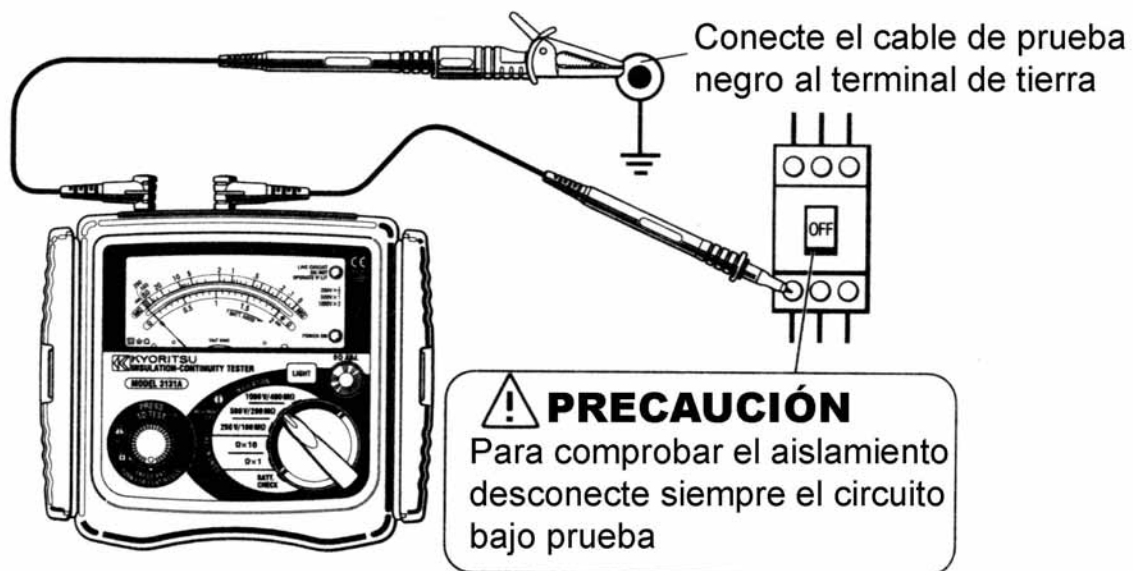


Fig. 5 Medición de la resistencia de aislamiento

PELIGRO

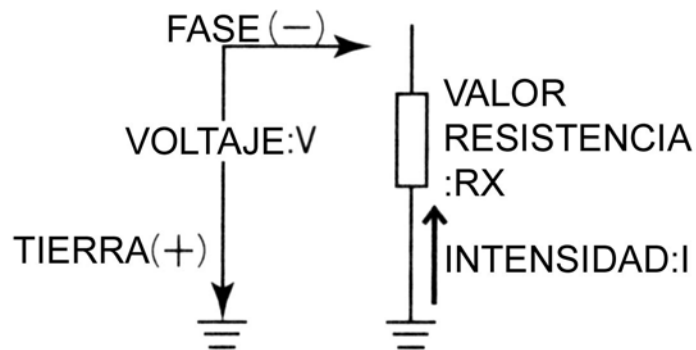
No toque el circuito bajo prueba inmediatamente después de realizar la comprobación. La carga almacenada en el circuito puede provocar un choque eléctrico.
Desconecte los cables de prueba conectados al circuito y nunca toque el circuito antes de que la descarga haya concluido.

Principio de Medición de la Resistencia de Aislamiento

Se puede obtener el valor de la resistencia (resistencia de aislamiento) aplicando un cierto valor de alto voltaje y midiendo la intensidad que fluye.

$$\text{Valor de Resistencia} = \text{Voltaje} / \text{Intensidad}$$

$$RX = V / I$$



6-3 Prueba de Continuidad (Prueba de Resistencia)

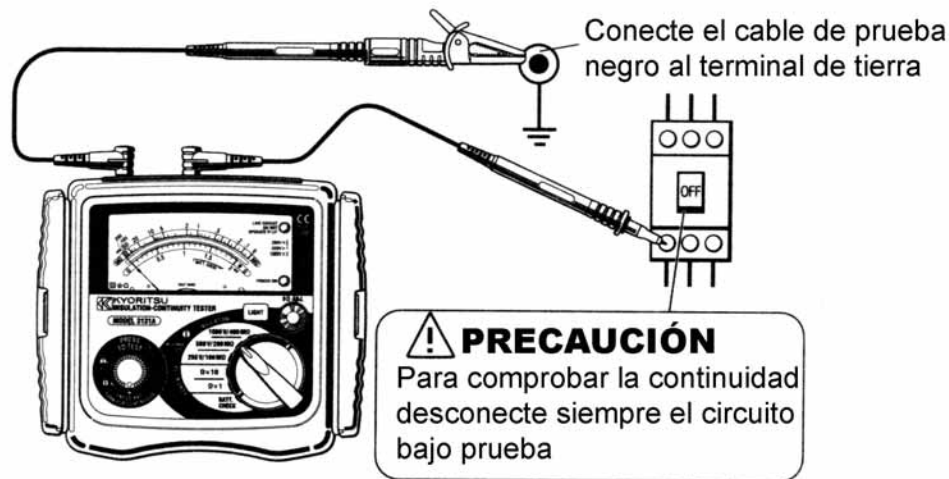
PELIGRO

- Antes de realizar la medición asegúrese siempre que el circuito o equipo en prueba está realmente desconectado según el punto 6-1 de este manual.
- Para evitar un choque eléctrico, las mediciones deben realizarse únicamente en circuitos sin tensión.
- No realice nunca mediciones con el compartimiento de las baterías abierto

PRECAUCIÓN

- No presione nunca el pulsador "PRESS TO TEST" si el LED de aviso "LIVE CIRCUIT" se ilumina y el indicador acústico se activa. Esto puede dañar el circuito.
- En el caso que un circuito adicional quede conectado en paralelo con el circuito a medir, se puede producir un error de medición causado por el efecto de la impedancia del circuito conectado en paralelo o por corrientes transitorias.

- 1) Sitúe el selector de funciones en la posición deseada $\Omega \times 1$ ó $\Omega \times 10$.
- 2) Una las puntas del cable de prueba rojo y del cable de prueba negro y presione el pulsador "PRESS TO TEST". Ajuste la aguja a cero mediante el potenciómetro "0 Ω ADJ."
- 3) Conecte las puntas de los cables de prueba al circuito en prueba y presione el pulsador "PRESS TO TEST".
- 4) Lea la escala directamente para el margen de $\Omega \times 1$, multiplique por 10 si ha seleccionado el margen de $\Omega \times 10$.

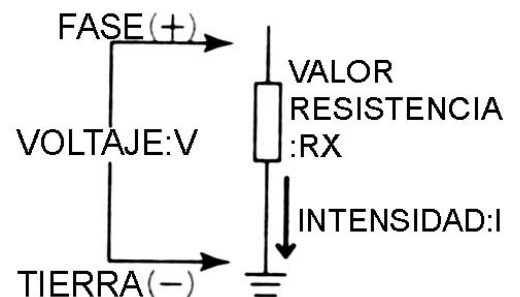


Principio de la Prueba de Continuidad (Prueba de Resistencia)

El valor de resistencia se puede obtener aplicando cierta intensidad a la resistencia en prueba y midiendo la tensión generada en los dos extremos de la misma.

Valor de Resistencia = Voltaje / Intensidad

$$RX = V/I$$



6-4 Medición de Continuidad

Para realizar mediciones continuamente es posible bloquear el pulsador de prueba "PRESS TO TEST". Para bloquearlo presiónelo y gírelo en sentido de las agujas del reloj.

Para desbloquearlo, gire el pulsador en sentido contrario a las agujas del reloj.

PELIGRO

Tenga cuidado de no recibir un choque eléctrico durante la medición de la resistencia de aislamiento ya que en las puntas de los cables de prueba existe continuamente alta tensión.

7. ILUMINACIÓN DE LA ESCALA

Para facilitar el trabajo en la oscuridad o situaciones de poca iluminación, el instrumento dispone de iluminación de la escala.

Para activar esta función, presione el pulsador "LIGTH" mientras está presionando el pulsador "PRESS TO TEST". La escala se mantendrá iluminada durante aproximadamente 40 segundos y luego se apagará automáticamente.

Cuando deje de presionar el pulsador "PRESS TO TEST", la iluminación de la escala se apagará inmediatamente.

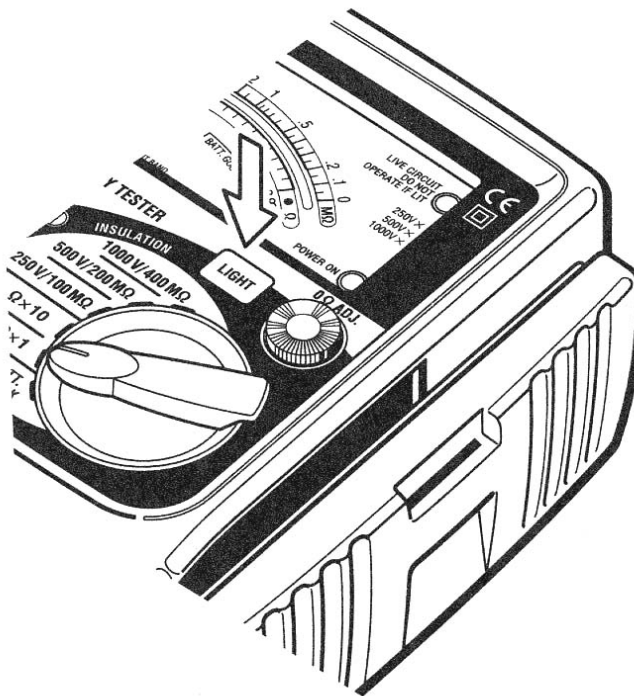


Fig. 7 Como utilizar el pulsador "LIGTH"

8. CAMBIO DE LAS BATERÍAS Y EL FUSIBLE

PELIGRO

- No abra nunca el compartimiento de las baterías mientras este realizando mediciones. Para evitar un posible choque eléctrico, desconecte los cables de prueba antes de retirar la tapa de las baterías para su cambio.
- Cambie el fusible por uno de las siguientes características:
Actuación rápida, F500mA/600V, Ø6,36X32mm

8-1 Cambio de las baterías

- 1) Desconecte los cables de prueba del instrumento.
- 2) Retire la tapa del compartimiento de las baterías aflojando los tornillos de fijación. Cambie siempre las seis baterías al mismo tiempo.
Tipo de baterías: 6 x 1,5V tipo R6 ó equivalentes.

8-2 Cambio del fusible

- 1) Desconecte los cables de prueba del instrumento.
- 2) Retire la tapa del compartimiento de las baterías aflojando los tornillos de fijación y cambie el fusible.
Tipo de fusible: F500mA/600V cerámico de actuación rápida, Ø6,36X32mm.

Instale las baterías respetando la polaridad tal como se indica en el interior de la carcasa

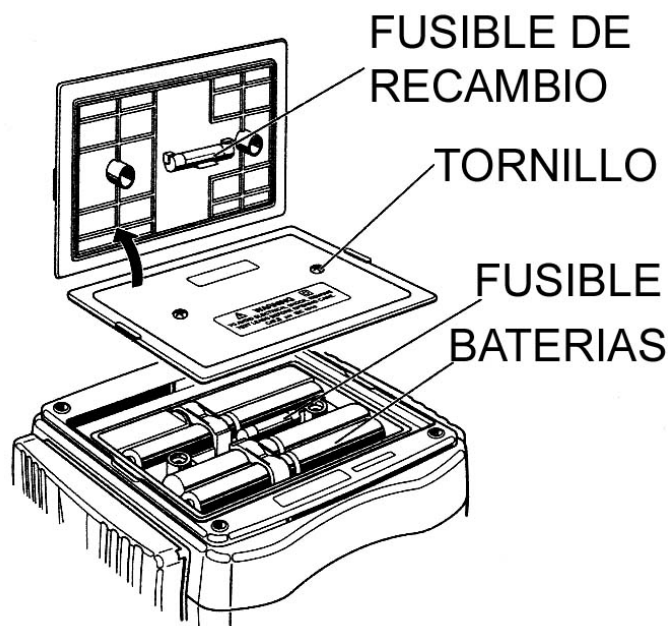


Fig. 8 Como cambiar las baterías y el fusible

9. NOTAS SOBRE ACCESORIOS

9-1 Como fijar la correa y la bolsa de los cables de prueba

Puede colgarse el instrumento alrededor del cuello, para mantener libres las manos y trabajar de una forma más fácil y segura.

- 1) Como fijar la correa

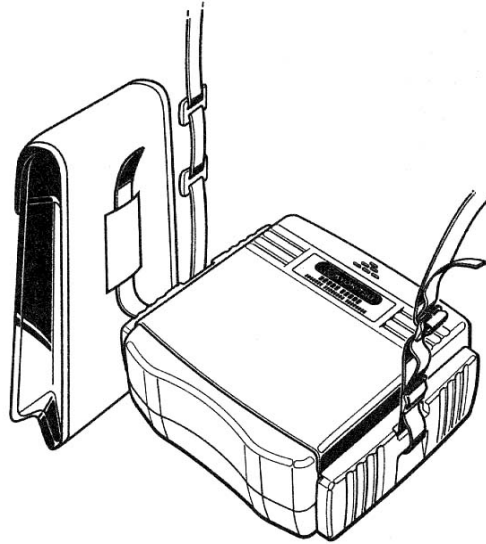


Fig. 9 Como fijar la correa

- 2) Diagrama de fijación de la bolsa de los cables de prueba

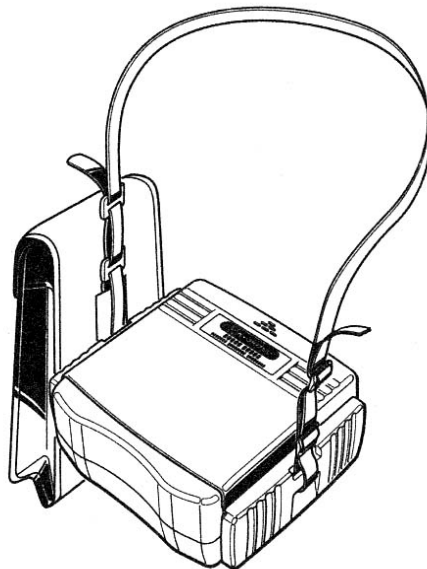


Fig. 10 Como fijar la bolsa de los cables de prueba

10. LIMPIEZA DEL INSTRUMENTO

Limpieza del instrumento

Este instrumento ha sido tratado según las normas de calidad de nuestra compañía y se ha suministrado en las mejores condiciones después de pasar controles de calidad. Pero debido a la característica del plástico, en días secos puede producirse electricidad estática.

Cuando toque la superficie del instrumento y la aguja se desvíe o no se pueda realizar el ajuste mecánico a cero, no intente realizar mediciones.

Cuando se produzca electricidad estática en la superficie del instrumento y afecte a las mediciones del instrumento, utilice una gamuza húmeda con líquido antiestático o detergente neutro para limpiar la superficie del instrumento.

11. SERVICIO

Si el instrumento no funciona correctamente, devuélvalo a su distribuidor indicando la anomalía observada.

Antes de devolver el instrumento asegúrese de:

- a) comprobar los cables de prueba.
- b) comprobar el fusible.
- c) comprobar las baterías.

Por favor no olvide indicar el máximo posible de información referente a la naturaleza del fallo detectado, esto permitirá que el instrumento sea reparado y devuelto más rápidamente.

Kyoritsu se reserva el derecho de cambiar las especificaciones o diseños descritos en este manual de instrucciones sin obligación de notificarlo.



**KYORITSU ELECTRICAL
INSTRUMENTS
WORKS, LTD.**