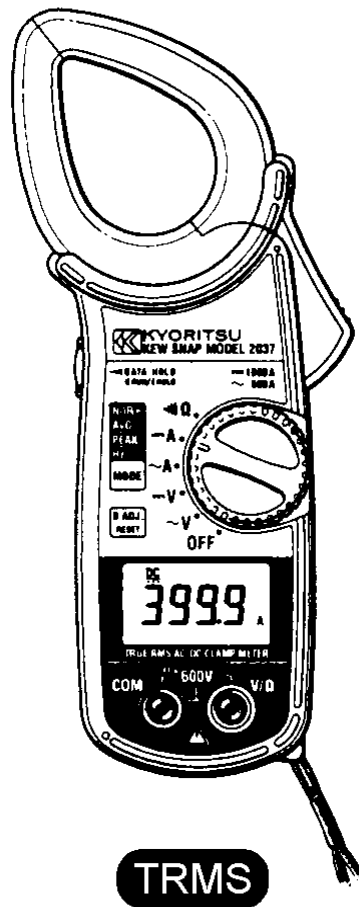


MANUAL DE INSTRUCCIONES



PINZA AMPERIMETRICA CA / CC

KYORITSU 2037

1. Medidas de seguridad

- Este manual de instrucciones contiene información y consejos que deben ser seguidos por el usuario para asegurar la seguridad de las operaciones y para mantener el instrumento en buenas condiciones. Lea estas instrucciones antes de usar el instrumento.
- El símbolo κ en el instrumento significa que para una mayor seguridad durante la utilización del mismo el usuario debe prestar especial atención a las secciones relevantes de este manual.
- Preste especial atención a todos los avisos de ATENCIÓN y PRECAUCIÓN de este manual de instrucciones.

ATENCIÓN es una advertencia para evitar posibles choques eléctricos al usuario.

PRECAUCIÓN es una advertencia para evitar dañar el instrumento.

1. Antes de realizar cualquier medición, asegúrese de que el selector de funciones está siempre en la posición correcta.
2. Asegúrese de que los cables de prueba están bien conectados al instrumento.
3. No realice nunca una medición de intensidad estando los cables de prueba conectados al instrumento.
4. No realice mediciones si el instrumento, los cables de prueba o sus manos están mojadas.
5. No exceda nunca la entrada máxima permitida para cada función.
6. No cambie de posición el selector de funciones si las puntas de prueba están conectadas al punto a medir.
7. Nunca realice mediciones en un circuito con voltajes superiores a 600V.
8. No realice mediciones en ambientes explosivos (por ej. en presencia de gases o humos inflamables, vapor o polvo).

9. Antes de utilizar el instrumento inspeccione los cables de prueba y los accesorios, si observa cualquier anomalía o daño (por ej. si los cables de prueba o la carcasa están rotas) no realice ninguna medición.
10. No abra el compartamiento de la pila cuando este realizando una medición.
11. No exponga el instrumento a la luz solar, temperaturas o humedad extremas.
12. Después de utilizar el instrumento sitúe el selector de funciones en la posición " OFF ". Cuando no se vaya a utilizar el instrumento durante un largo periodo de tiempo, quítele la pila antes de guardarlo.

2. Características

El modelo 2037 es una pinza amperimétrica digital controlada por microprocesador, diseñada para el mantenimiento y prueba de líneas de distribución, instalaciones domésticas y aplicaciones eléctricas con tensiones no superiores a 600V.

El modelo 2037 dispone de:

- * Precisas lecturas del Verdadero Valor Eficaz “ TRMS ” para tensiones e intensidades CA independientemente de la forma de onda.
- * Modo “ LoHz ” que selecciona automáticamente un muestro más lento en mediciones de baja frecuencia, para reducir fluctuaciones de lectura en el visualizador.
- * Auto apagado “ SLEEP ” para prolongar la duración de la pila.
- * Retención de lectura “ DATA HOLD ” para mantener fijada la última medición en el visualizador, facilitando la lectura en lugares de difícil acceso.
- * Función “ PEAK ” para la medición de intensidades o tensiones de pico.
- * Función “ AVERAGE ” para facilitar la lectura cuando existan fluctuaciones de intensidad o tensión.
- * Función “ AUTO NULL ” facilita el ajuste a cero.
- * Medición de frecuencias.
- * Visualizador digital con un máximo de 4000 cuentas.
- * Selección automática de margen en las funciones de intensidad, tensión y resistencia.
- * Funcionamiento seguro. Este instrumento está diseñado según IEC 1010 (categoría de sobrevoltaje Cat. III).

3. Especificaciones

Margen de medición y precisión (a 23 ± 5 °C, 45 - 75 % de humedad relativa).

Intensidad CC A

Margen de medición (Selección automática)	0 - 399.9 A / 150 - 1000 A
Precisión	± 1.0 % lect. ± 5 dgts.

Una vez conectado el instrumento queda seleccionado por defecto el margen inferior "LO".

Inferior "LO": 0 - 399,9 A (cambia al margen "HI" cuando la lectura llega a 400.0 A).

Superior "HI": 150 - 1000 A (cambia al margen "LO" cuando la lectura disminuye a menos de 150 A. Se visualiza "OL" cuando la lectura excede de 1020 A).

Intensidad CA \sim A (factor cresta (CF) : 3.0 o menor).

Margen de medición (Selección automática)	0 - 399.9 A / 150 - 600 A
Precisión	± 1.5 % lect. ± 5 dgts. (50 / 60 Hz) ± 3.5 % lect. \pm dgts. (40 - 1 kHz)

Una vez conectado el instrumento queda seleccionado por defecto el margen inferior "LO".

Inferior "LO": 0 - 399,9 A (cambia al margen "HI" cuando la lectura llega a 400.0 A).

Superior "HI": 150 - 1000 A (cambia al margen "LO" cuando la lectura disminuye a menos de 150 A. Se visualiza "OL" cuando la lectura excede de 620 A).

Voltaje CC V

Margen de medición (Selección automática)	0 - 39.99V/15.0-399.9V/150-600V
Precisión	± 1.0 % lect. ± 5 dgts
Impedancia de entrada	2 M Ω

Una vez conectado el instrumento queda seleccionado por defecto el margen inferior "LO".

Inferior "LO": 0 - 39.99 A (cambia al margen "MID" cuando la lectura llega a 40.00 V).

Medio "MID": 15.0 - 399.9 V (cambia al margen "HI" cuando la lectura llega a 400.0 V y al margen "LO" cuando la lectura desciende a aproximadamente 15.0 V).

Superior “HI” : 150 - 600 V (cambia al margen “MID” cuando la lectura desciende a menos de 150 V. Se visualiza “OL” cuando la lectura excede de 620 V).

Voltaje CA ~A (Factor Cresta (FC) : 3.0 o menor).

Margen de medición (Selección automática)	0-39.99V / 15.0 - 399.9V / 150 - 600V
Precisión	± 1.5% lect. ± 5 dgts (50 / 60 Hz)
	± 3.5 % lect ± 5 dgts (40 - 1 kHz)
Impedancia de entrada	2MΩ

Una vez conectado el instrumento queda seleccionado por defecto el margen inferior “LO” .

Inferior “LO” : 0 - 39.99 A (cambia al margen “MID” cuando la lectura llega a 40.00 V).

Medio “MID” : 15.0 - 399.9 V (cambia al margen “HI” cuando la lectura llega a 400.0 V y al margen “LO” cuando la lectura desciende a aproximadamente 15.0 V).

Superior “HI” : 150 - 600 V (cambia al margen “MID” cuando la lectura desciende a menos de 150 V. Se visualiza “OL” cuando la lectura excede de 620 V).

Resistencia Ω

Margen de medición (Selección automática)	0 - 399.9Ω / 150 - 3999Ω
Precisión	± 1.0 % lect. ± 5 dgts.

Una vez conectado el instrumento queda seleccionado por defecto el margen inferior “LO” .

Inferior “LO” : 0 - 399,9 Ω (cambia al margen “HI” cuando la lectura llega a 400.0 Ω).

Superior “HI” : 150 - 3999 Ω (cambia al margen “LO” cuando la lectura disminuye a menos de 150 Ω. Se visualiza “OL” cuando la lectura excede de 3999 Ω).

Prueba de continuidad •)) .

Margen de medición	0 - 399.9 Ω
Precisión	± 1.0 % lect. ± 5 dgts.

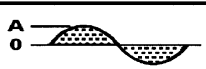
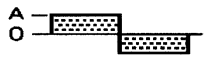
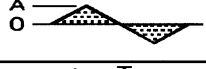

Si la resistencia es de 20.0 Ω o inferior, el indicador acústico se activará.

Frecuencia

Margen de medición	10 - 300 Hz
Precisión	$\pm 1.5\%$ lect. ± 5 dgts.

Valores efectivos (RMS)

Muchas pinzas amperimétricas con circuito rectificador tienen escalas calibradas en valores RMS para mediciones CA, pero calculan el valor medio de la entrada de voltaje o de intensidad para una onda senoidal. El factor de conversión para una onda senoidal se calcula dividiendo el valor efectivo por el valor promedio, esto es 1,1. Estos instrumentos realizan una medición incorrecta si el voltaje o intensidad de entrada es otra forma de onda que no sea senoidal.

Forma de Onda	Valor efectivo Vms	Valor promedio Vavg	Factor de conversión Vms/Vavg	Error de lectura en instrumentos de promedio	Factor de cresta CF
	$\frac{1}{\sqrt{2}} A$ ≈ 0.707	$\frac{2}{\pi} A$ ≈ 0.637	$\frac{\pi}{2\sqrt{2}}$ ≈ 1.111	0%	$\sqrt{2}$ ≈ 1.414
	A	A	1	$\frac{A \times 1.111 - A}{A} \times 100$ $= 11.1\%$	1
	$\frac{1}{\sqrt{3}} A$	0.5 A	$\frac{2}{\sqrt{3}}$ ≈ 1.155	$\frac{0.5A \times 1.111 - \frac{A}{\sqrt{3}}}{\frac{A}{\sqrt{3}}} \times 100$ $= -3.8\%$	$\sqrt{3}$ ≈ 1.732
	$A\sqrt{D}$	$A \frac{f}{T}$ $= A \cdot D$	$\frac{A\sqrt{D}}{AD} = \frac{1}{\sqrt{D}}$	$(1.111\sqrt{D} - 1) \times 100\%$	$\frac{A}{\sqrt{AD}} = \frac{1}{\sqrt{D}}$

CF : Factor cresta = Valor de carga máxima / valor efectivo.

DC : 1

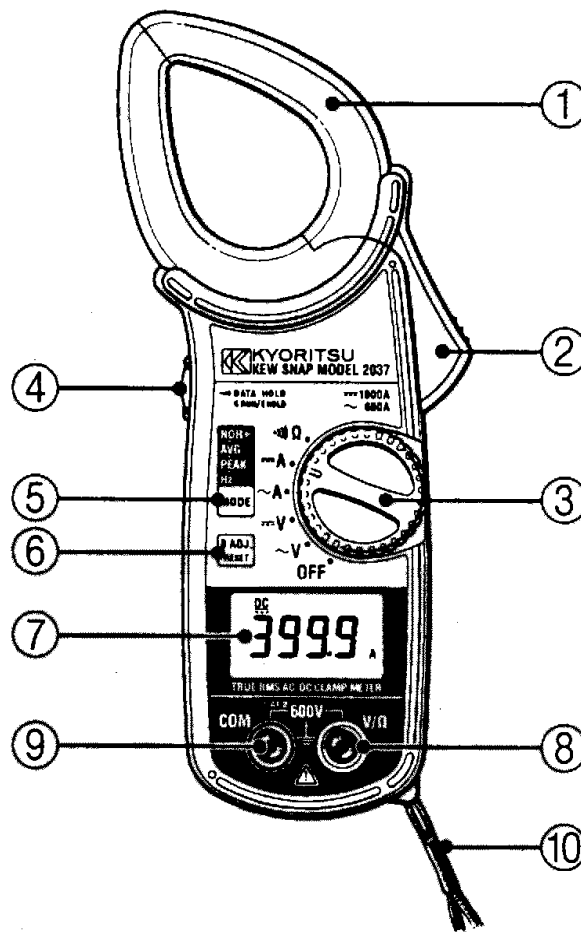
Forma de onda : 1.414

Onda cuadrada con una relación de 1 : 10 : 3.

Sistema de Trabajo:	Integración Dual.
Visualizador :	Visualizador de cristal líquido con una lectura máxima de 3999.
Indicador de Sobremargen :	Aparece "OL" en el visualizador.
Tiempo de Respuesta :	2 segundos aproximadamente.
Tiempo de Muestreo:	Aprox. 3 veces por segundo.
Humedad y Temperatura de trabajo:	0 ~ 40 °C al 75 % max. de humedad relativa sin condensación.
Humedad y Temperatura Almacenamiento:	-10 ~ 50 °C al 90 % max. de humedad relativa sin condensación.
Alimentación:	1 pila 9 V (6F22) o equivalente.
Intensidad de Consumo:	15 mA aprox.
Función " SLEEP " :	Se apaga pasados 30 minutos después de conectarla.
Protección de sobrecarga :	Márgenes ACC-ACA : hasta 1000A CA/CC Márgenes VCC-VCA : hasta 1000V Margen de resistencia: hasta 600V
Rigidez Dieléctrica:	5550VCA durante 1 minuto entre el circuito eléctrico y la carcasa, al igual que entre el circuito eléctrico y el maxilar.
Resistencia de Aislamiento :	10MΩ min. a 1000V entre el circuito eléctrico y la carcasa, al igual que entre el circuito eléctrico y el maxilar.
Tamaño del Conductor :	Aprox. 33 mm de diametro max.

Dimensiones :	208 x 91 x 40mm .
Peso :	450g aproximadamente .
Accesorios :	Puntas de prueba Modelo
7066.	
(6F22).	Pilas 9 V
9079.	Estuche Modelo
	Manual de instrucciones.

4. Descripción del Instrumento



1) Mordaza

Mide la intensidad que fluye a través del conductor.

2) Gatillo

Para abrir la mordaza.

3) Selector de Funciones

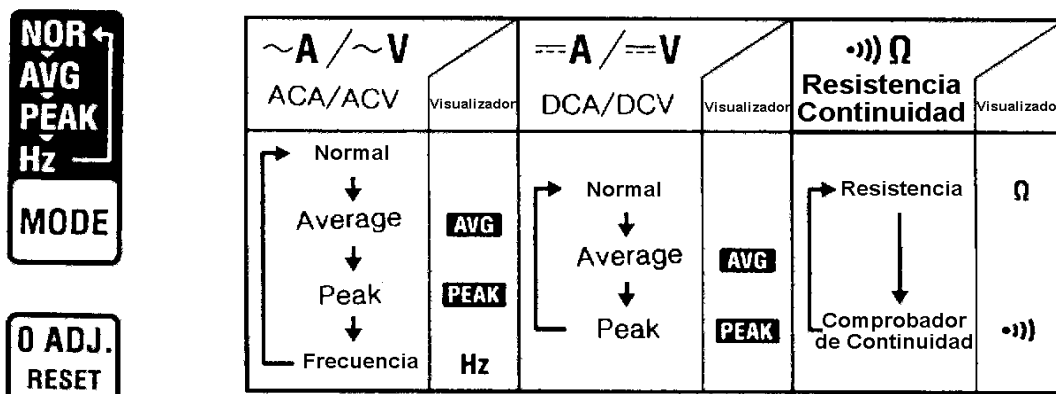
Selecciona las funciones. También se utiliza para conectar el instrumento.

4) Pulsador Para la Retención de Lectura

Retiene la lectura en el Visualizador. Se visualiza “±” cuando la retención de lectura está activada.

5) Selector de Modo: (ver las secciones 6-6 a 6-8)

Selecciona el modo de medición. Presione este pulsador para seleccionar los distintos modos de medición. Al conectar el instrumento queda situado por defecto en la posición de modo normal "NOR". Una vez seleccionado cualquier otro modo, presionando durante más de un segundo este pulsador, el instrumento vuelve a la posición de modo normal (NOR).



6) Ajuste a Cero / Pulsador de Reset

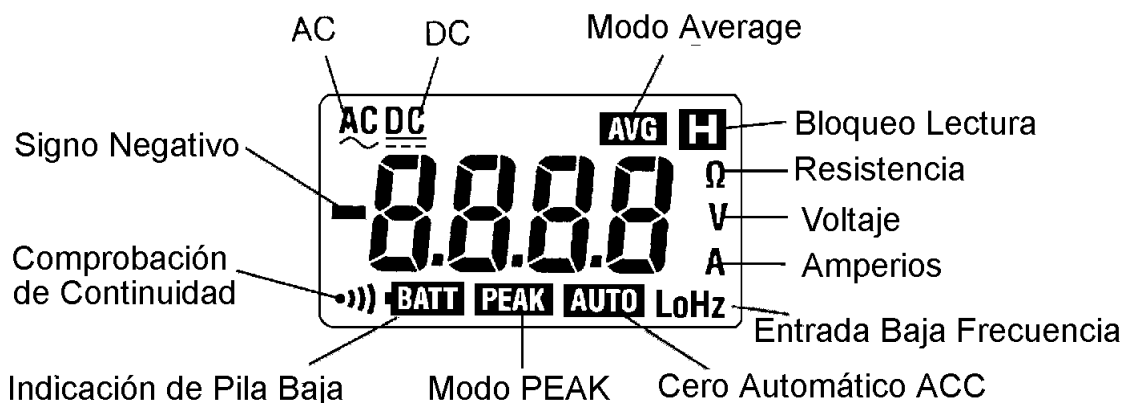
Utilizado para ajustar a cero las funciones de Intensidad CC y Ohmios. En el margen de intensidad CC, se visualiza " ", " para indicar que se ha realizado el ajuste a cero.

Este selector se utiliza también para poner a cero la lectura en el modo "PEAK".

7) Visualizador Digital

Visualizador digital con una lectura máxima de 3999.

Aparecen en el visualizador funciones, símbolos y puntos decimales dependiendo de la función y el modo seleccionados.



8) Terminal de Entrada V / Ω

Se introduce el cable de prueba rojo para las mediciones de voltaje y resistencia.

9) Terminal de entrada COM

Se introduce el cable de prueba negro para las medición de voltaje y resistencia.

10) Correa de seguridad

Previene que el instrumento se deslice del de las manos durante su utilización.

5. Antes de Medir

1) Para comprobar el voltaje de las pilas, sitúe el selector de funciones en una de las funciones.

Si no se visualiza el símbolo “**BATT**” significa que el voltaje de la pila es correcto. Si se visualiza el símbolo “**BATT**” indica que tendría que cambiar la pila tal como esta indicado en la sección 8 para el cambio de la pila.

Nota:

Si el instrumento no se utiliza durante aproximadamente 30 min, se apagará automáticamente.

Debido a esto podría encontrarse con el visualizador apagado estando el selector de funciones situado en una de las funciones.

Para volver a utilizar el instrumento, sitúe el selector de funciones en OFF, luego en una de las funciones otra vez.

2) Si la función “DATA HOLD” está conectada, desconéctela de lo contrario la lectura quedará retenida en el visualizador.

Cuando el instrumento esta en el modo DATA HOLD, se visualizará el símbolo “**‡**” .

3) Asegúrese de que el instrumento está en el modo de medición deseado.

6. Manejo

6-1 Medición de Intensidad CC

⚠ ATENCIÓN

No amordace el instrumento al rededor de un conductor con más de 600 V. de lo contrario podría causar un choque eléctrico o serios daños al instrumento o circuito bajo prueba.

No realice mediciones con las puntas de prueba conectadas al instrumento.
No realice mediciones estando el compartimento de pilas abierto.

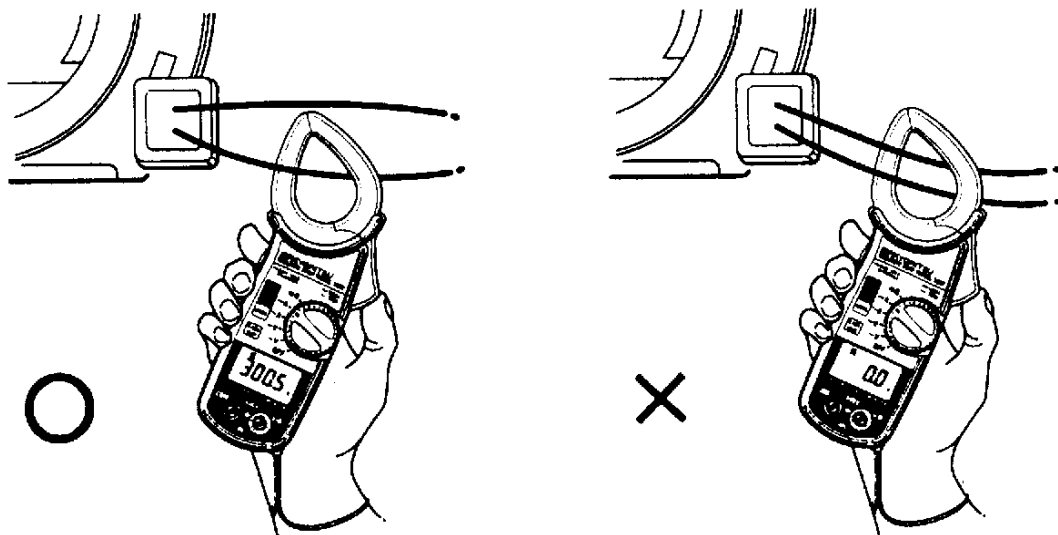
- 1) Sitúe el selector de funciones en la posición “ **■**A “ .
- 2) Con la mordaza cerrada, presione el pulsador de ajuste a cero “ 0 ADJ ” hasta que el visualizador indique cero y aparezca el símbolo “ AUTO ” .
- 3) Pulse el gatillo para abrir la mordaza y coloque dentro el conductor a medir. Podrá obtener una lectura más precisa si mantiene el conductor en el centro de la mordaza.

Nota :

* Durante la medición de intensidad, mantenga la mordaza completamente cerrada.

De lo contrario, la medición no será precisa. El diámetro máximo del conductor es de 33 mm.

* La polaridad que se refleja en el visualizador indica positivo, cuando la corriente fluye de la parte delantera a la trasera del instrumento.



6-2 Medición de Intensidad CA

ATENCIÓN

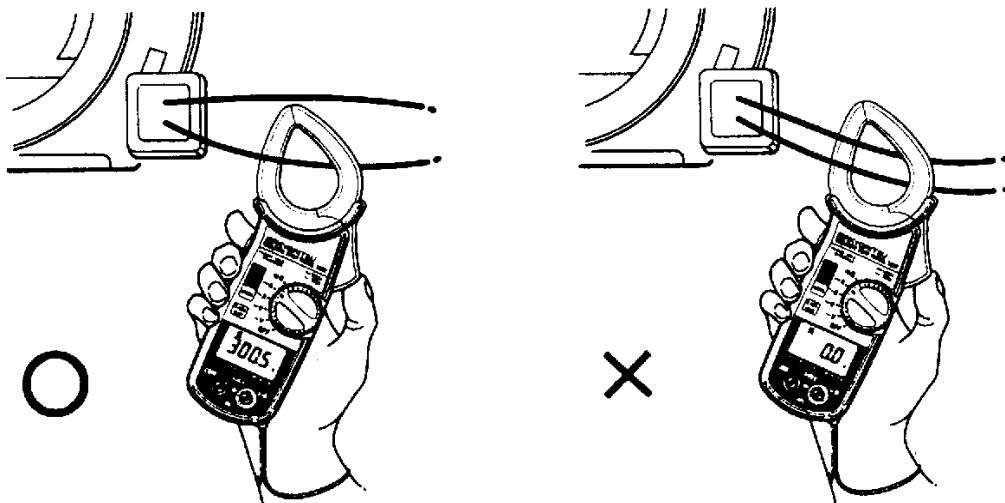
No amordace el instrumento al rededor de un conductor con más de 600 V. De lo contrario podría causar un choque eléctrico o serios daños al instrumento o circuito bajo prueba.

No realice mediciones con las puntas de prueba conectadas al instrumento. No realice mediciones estando el compartimento de pilas abierto.

- 1) Sitúe el selector de funciones en la posición “ ~A ”.
- 2) Pulse el gatillo para abrir la mordaza y coloque dentro el conductor a medir. Podrá obtener una lectura más precisa si mantiene el conductor en el centro de la mordaza.

Nota :

- * Durante la medición de intensidad, mantenga la mordaza completamente cerrada.
- * De lo contrario, la medición no será precisa. El diámetro máximo del conductor es de 33 mm.
- * El ajuste a cero no es necesario en la medición de intensidad CA.
- * Cuando no circula intensidad por conductor o la frecuencia es muy baja, se visualizará el símbolo “ LoHz ”.




6-3 Medición de Voltaje CC

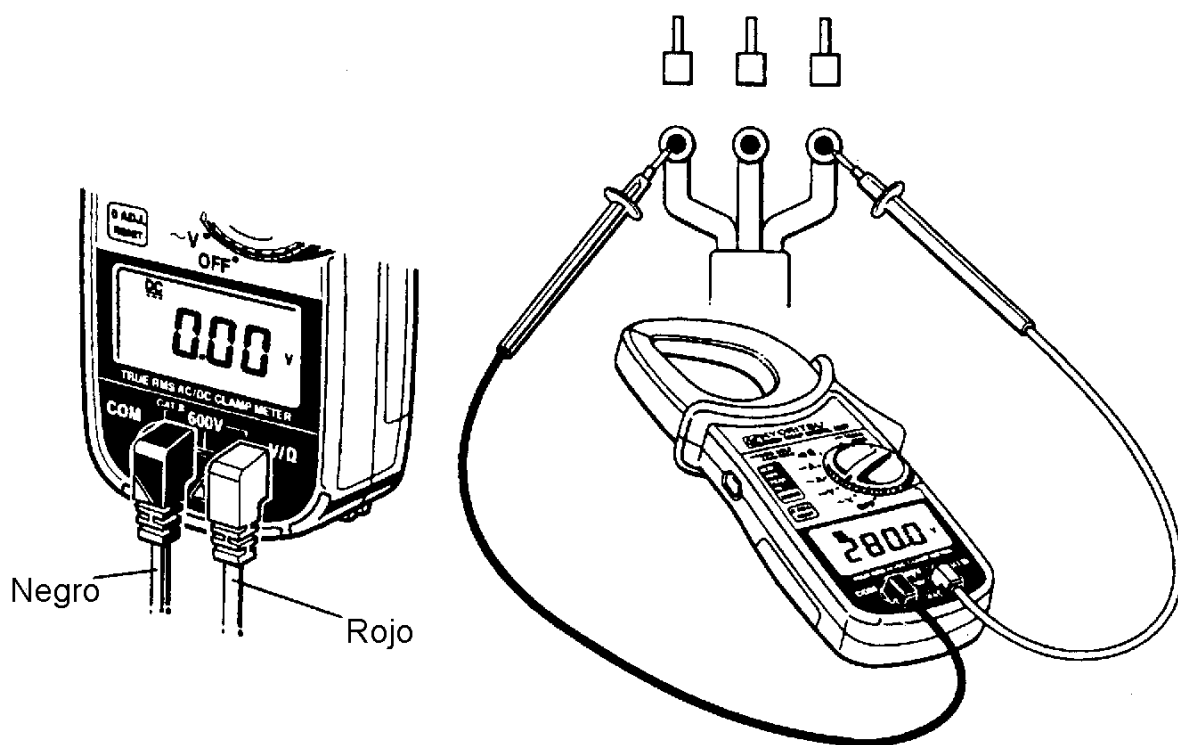
ATENCIÓN

No utilice nunca el instrumento en circuitos con tensiones superiores a 600 V.

De lo contrario podría causar un choque eléctrico o serios daños al instrumento o circuito bajo prueba.

No realice mediciones estando el compartimento de pilas abierto.

- 1) Sitúe el selector de funciones en la posición “  V “ .
- 2) Conecte el cable de prueba rojo al terminal de entrada V/ Ω y el cable de prueba negro al terminal de entrada “ COM ” .
- 3) Conecte las puntas de prueba roja y negra respectivamente a los lados positivos y negativos del circuito bajo prueba, si los cables están conectados al revés, se visualizará el símbolo “ - “ .



6-4 Medición de Voltaje CA

⚠ ATENCIÓN

No utilice nunca el instrumento en circuitos con tensiones superiores a 600 V.

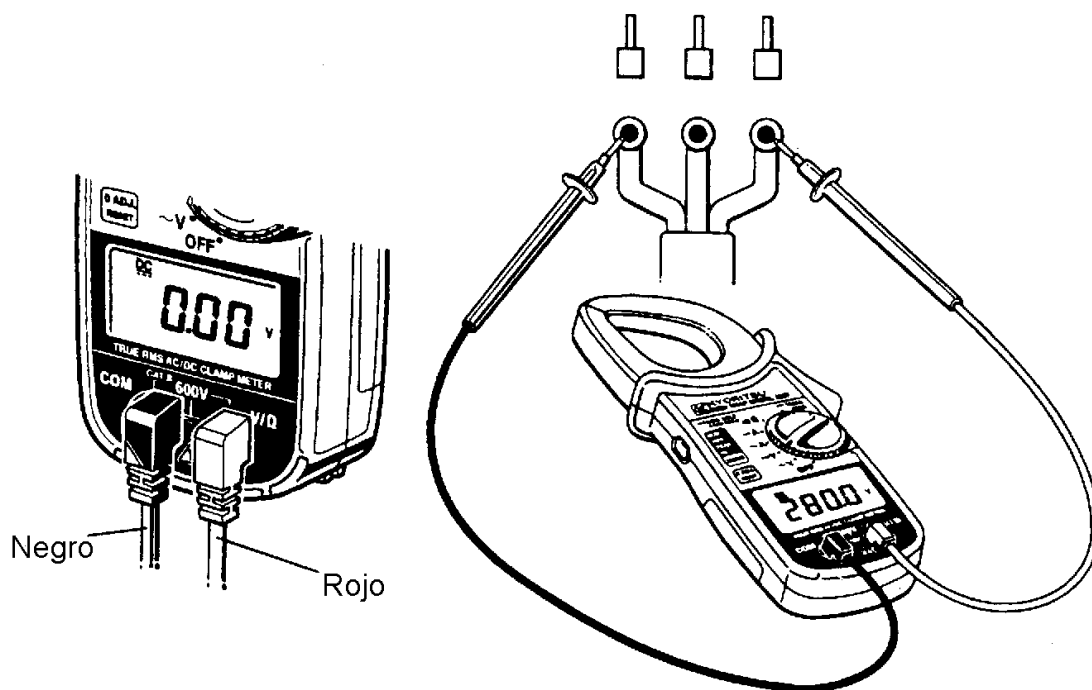
De lo contrario podría causar un choque eléctrico o serios daños al instrumento o circuito bajo prueba.

No realice mediciones estando el compartimento de pilas abierto.

- 1) Sitúe el selector de funciones en la posición “ $\sim V$ ”.
- 2) Conecte el cable de prueba rojo al terminal de entrada V/ Ω y el cable de prueba negro al terminal de entrada “COM”.
- 3) Conecte las puntas de prueba roja y negra al circuito bajo prueba. No es necesario observar la polaridad de las puntas de prueba.

Nota:

- * Cuando no existe tensión en el circuito bajo prueba, o la frecuencia muy baja, se visualizará el símbolo “LoHz”.



6-5 Medición de Resistencia

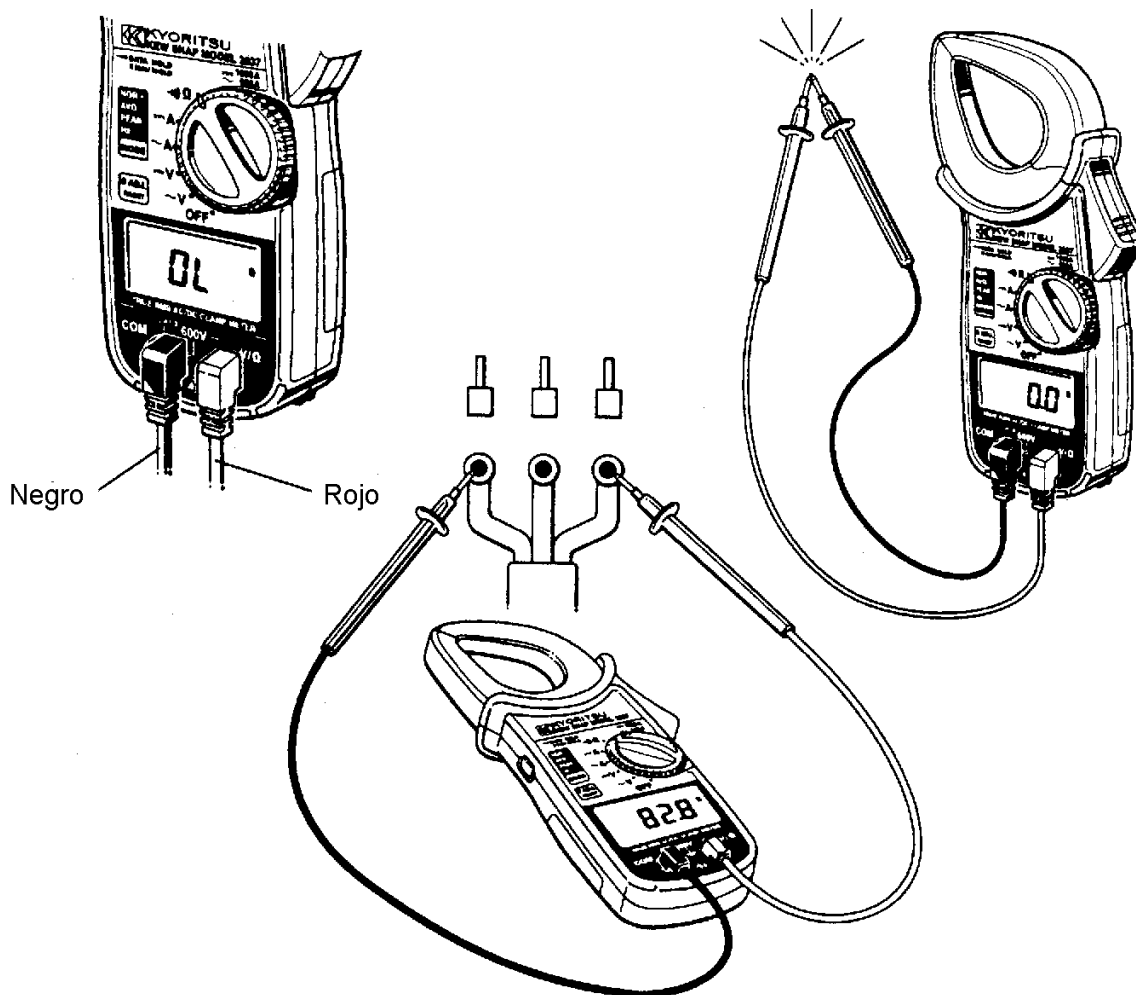


ATENCIÓN

Para evitar choques eléctricos o dañar el instrumento nunca utilice el instrumento en circuitos con tensión.

No realice mediciones estando el compartimento de pilas abierto.

- 1) Sitúe el selector de funciones en la posición “ Ω ”.
- 2) Conecte el cable de prueba rojo en el terminal de entrada V/ Ω y el negro en el terminal de entrada “ COM ”.
- 3) Junte las puntas de prueba y presione el pulsador “ 0 ADJ. RESET ” para compensar la resistencia de los cables de prueba.
- 4) Conecte las puntas de prueba al circuito bajo prueba.



6-6 Prueba de Continuidad

- * La prueba de continuidad se realiza situando el selector de funciones en la función de resistencia y presionando el pulsador “MODE” .
- * Cuando el instrumento esté en el modo de comprobación de continuidad se visualizará el símbolo “•||) “ .
- * El indicador acústico se activa cuando la resistencia bajo prueba es inferior a 20.0Ω o inferior. (El margen de medición está fijado a 400Ω).

⚠ ATENCIÓN

Para evitar choques eléctricos o dañar el instrumento nunca utilice el instrumento en circuitos con tensión.
No realice mediciones estando el compartimento de pilas abierto.

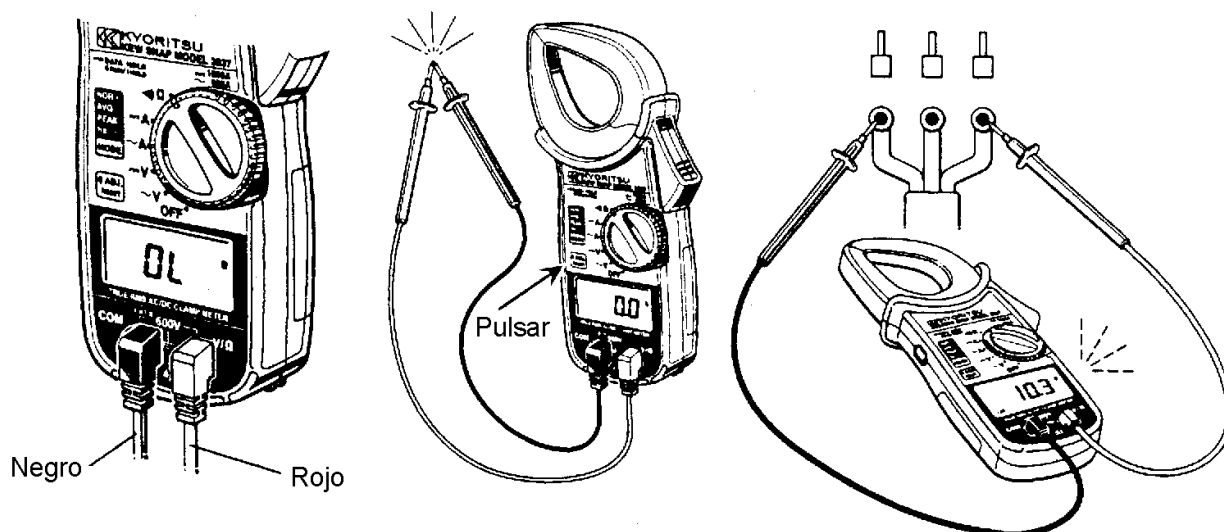
Sitúe el selector de funciones en la posición “•||) Ω “ .

Conecte el cable de prueba rojo en el terminal de entrada V/ Ω y el negro en el terminal de entrada COM.

Junte las puntas de prueba y presione el pulsador “0 ADJ. RESET” para compensar la resistencia de los cables de prueba.

Presione una vez el pulsador “MODE” para cambiar del modo normal al modo de prueba de continuidad. En el visualizador aparecerá el símbolo “•||) “ .

Conecte las puntas de prueba al circuito bajo prueba. Si la resistencia es inferior a 20.0Ω o inferior, el indicador acústico se activará.



6-7 Medición de Frecuencias


- * La medición de frecuencia se realiza situando el selector de funciones en VCA o ACA y presionando el pulsador “MODE” .
- * El símbolo “Hz” se visualizará cuando el instrumento este en el modo de medición de frecuencias.
- * El umbral de disparo es el 10 % del total del margen.

ATENCIÓN

No utilice nunca el instrumento en circuitos con tensiones superiores a 600 V.

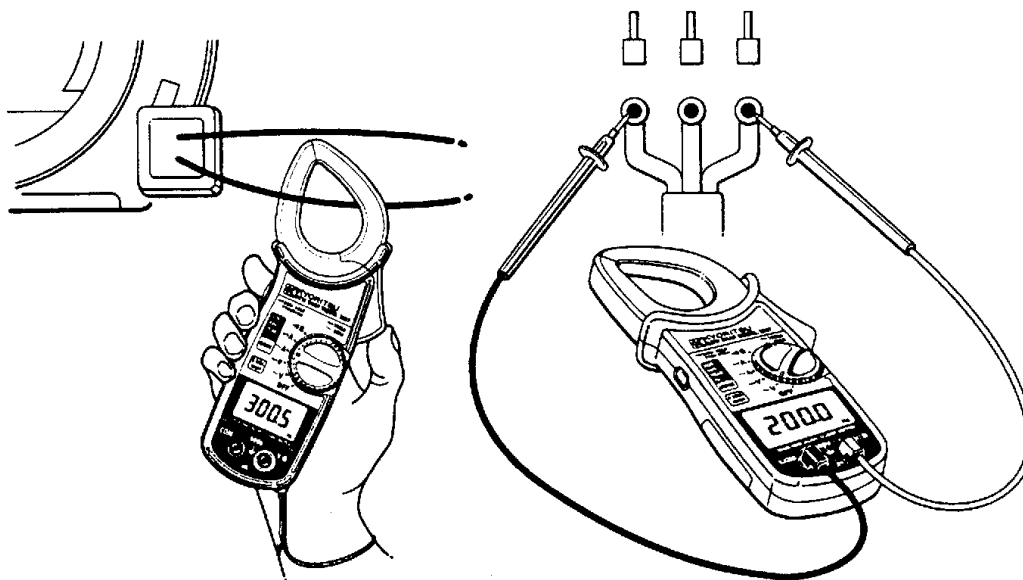
De lo contrario podría causar un choque eléctrico o serios daños al instrumento o circuito bajo prueba.

No realice mediciones estando el compartimento de pilas abierto.

Sitúe el selector de funciones en la posición “  A “ o “ \sim V “ .

Presione el pulsador de modo “MODE” tres veces para cambiar del modo normal al modo de medición de frecuencias. El símbolo “Hz” aparecerá en el visualizador.

Siga los mismos procedimientos que para las mediciones ACC o VCA.



6-8 Medición de Pico

- * El símbolo "AVG" aparecerá en el visualizador mientras que el instrumento este en el modo de medición de pico.
- * En este modo, el visualizador indicará la tensión o intensidad máximas en TRMS (el pico de 1/2 de ciclo en amperios o voltios en el caso de una onda senoidal) y actualizará las lecturas.
- * Tiempo de respuesta: 200ms para mediciones CC, 500ms para mediciones CA.

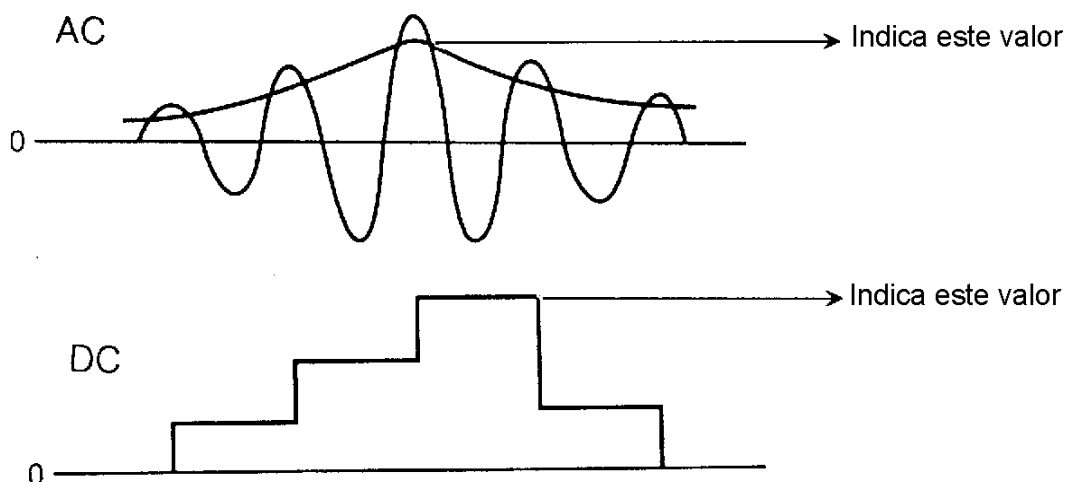
⚠ ATENCIÓN

No utilice nunca el instrumento en circuitos con tensiones superiores a 600 V.

De lo contrario podría causar un choque eléctrico o serios daños al instrumento o circuito bajo prueba.

No realice mediciones estando el compartimento de pilas abierto.

- 1) El modo de medición de pico se puede realizar en las lecturas de VCA, VCC, ACA y ACC. Sitúe el selector de funciones en la posición "█A", "~A", "█V" o "~V".
- 2) Presione el pulsador "MODE" 2 veces para cambiar del modo normal al modo de medición de pico. En el visualizador aparecerá el símbolo "AVG".
- 3) Siga el mismo procedimiento que en las mediciones de ACC o VCA.
- 4) Para obtener mayor precisión en la lectura, antes de realizar la medición de picos presione el pulsador "RESET".



Nota :

- * En las mediciones de CA, las lecturas están calibradas en valores TRMS.
- * En mediciones CC, el modo "PEAK" es valido solo para lecturas positivas.
- * En el modo "PEAK", el margen de medición está fijado en "Hi".

6-9 Medición de Promedio

- * El símbolo "AVG" se visualiza cuando el instrumento está en el modo de medición de promedio.
- * En esta función, el visualizador indica un promedio de seis lecturas sobre un intervalo de dos segundos.

El modo de medición de promedio se puede realizar en las lecturas de VCA, VCC, ACA y ACC. Sitúe el selector de funciones en la posición "~A", "■■■■A", "~V" o "■■■■V".

Presione el pulsador "MODE" una vez para cambiar del modo normal al modo de medición de promedio. En el visualizador aparecerá el símbolo "AVG".

Siga el mismo procedimiento que en las mediciones de VCA, VCC, ACA, ACC.

El visualizador mostrará un promedio de aproximadamente seis lecturas en un intervalo de 2 segundos.

7 - Otras funciones

7-1 Autoapagado " Sleep "

Con el fin de ahorrar pilas, si el selector de funciones o cualquier otro pulsador no se mueve, al cabo de 30 minutos, el instrumento se apagará automáticamente (modo " SLEEP ")

Para volver a conectar el instrumento, sitúe el selector de funciones en la posición " OFF " y luego seleccione la función deseada.

Nota :

Incluso en el modo " SLEEP " hay un pequeño consumo de la pila. Asegúrese de situar el selector de funciones en " OFF " después de utilizar el instrumento.

7-2 Retención de Lectura

Mientras realice mediciones, presione el pulsador " DATA HOLD ". El visualizador mantendrá retenida la lectura al mismo tiempo que mostrará el símbolo " H ". Presione el pulsador " DATA HOLD " de nuevo para desactivar este modo.

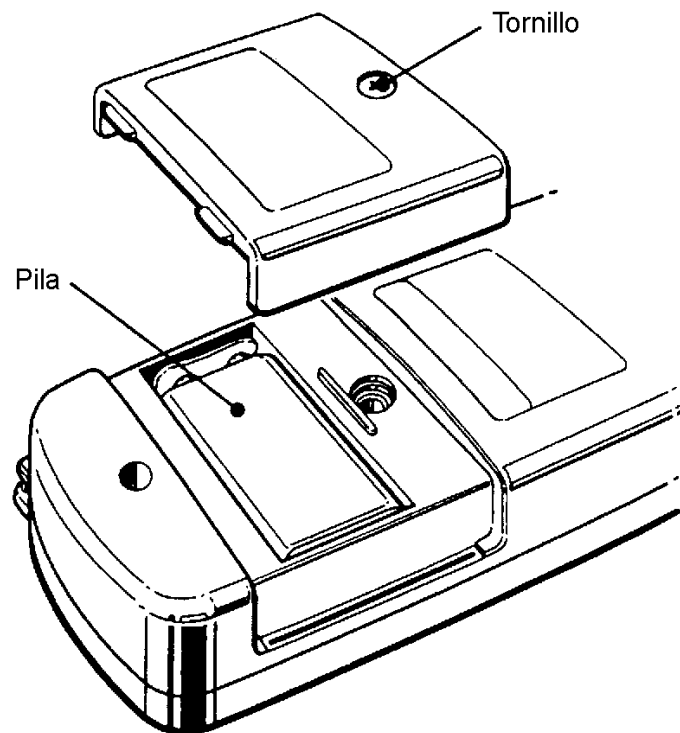
7-3 LoHz

En las mediciones VCA o ACA, si la frecuencia del voltaje o intensidad de entrada es inferior a 40 Hz, con el fin de reducir las fluctuaciones de lectura el visualizador indicará el símbolo " LoHz " y el tiempo de muestreo se conmutará automáticamente de normal 3 veces por segundo, a 2 veces por segundo.

8- Cambio de la Pila

Cuando se visualiza el símbolo “**BATT**” en la parte izquierda inferior del visualizador, indica la necesidad de cambiar la pila. Tenga en cuenta que si la pila se agota completamente, no aparecerá ningún símbolo en el visualizador.

- 1) Sitúe el selector de funciones en la posición OFF.
- 2) Destornille el tornillo y quite la pila del compartimento.
- 3) Reemplace la pila por una nueva de 9 V (6F22 ó equivalente).
- 4) Ponga la pila en el compartimento, vuélvalo a cerrar y atornille el tornillo.



Kyoritsu se reserva el derecho de cambiar las especificaciones o diseños descritos en este manual de instrucciones sin obligación de notificarlo.



**KYORITSU ELECTRICAL
INSTRUMENTS
WORKS, LTD.**