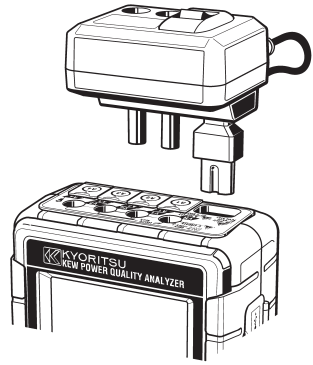


## 취급설명서



전원공급 어댑터

**MODEL 8312**

**KYORITSU ELECTRICAL INSTRUMENTS WORKS, LTD.**

DISTRIBUTOR

**KYORITSU ELECTRICAL INSTRUMENTS WORKS, LTD.**

No.5-20,Nakane 2-chome, Meguro-ku,  
Tokyo, 152-0031 Japan  
Phone: +81-3-3723-0131  
Fax: +81-3-3723-0152  
URL: http://www.kew-ltd.co.jp  
E-mail: info@kew-ltd.co.jp  
Factories: Uwajima & Ehime

본 제품은, 폐사 제품 KEW6310 (전원품질 분석기)와 KEW6300 (전력 분석기)의 옵션으로서 피 측정 라인으로부터 전원을 공급할 수 있게 합니다.

본 제품을 사용할 경우 KEW6310 / KEW6300의 전압측정의 상한값은 240V가 됩니다.

❗ 반드시 확인해 주십시오.

### ⚠ 위험

- 본 제품은 AC240V보다 높은 전위가 있는 장소에는 절대로 접속하지 마십시오.
- 본 제품을 KEW6310 / 6300에 접속하지 않은 상태에서 측정 라인에 접속하지 마십시오.
- 전압측정 코드는 KEW6310 / KEW6300에 부착된 전용코드를 사용하십시오.
- 퓨즈를 교환할 때는 본 제품에 접속된 배선을 모두 떼어내고 하십시오.
- 퓨즈를 교환할 때는 본 제품에 접속된 배선을 모두 떼어내고 하십시오.
- 퓨즈의 정격은 반드시 지키십시오.

### ⚠ 경고

- KEW6310 / KEW6300에 접속할 때는 본제품의 전원스위치가 OFF로 되어 있는지 확인하십시오.
- 사용하고 있는 동안에 균열이 생기거나 금속부분이 노출될 때는 즉시 사용을 중지하십시오.

## ● 사용순서

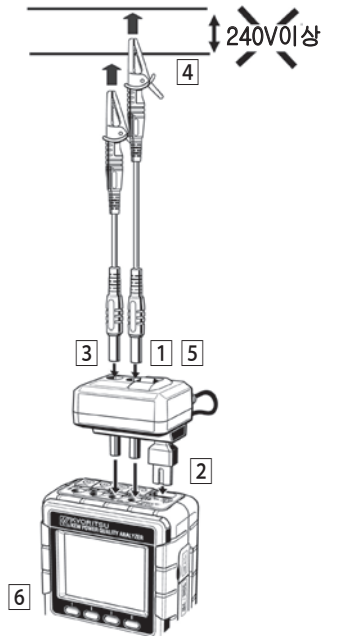
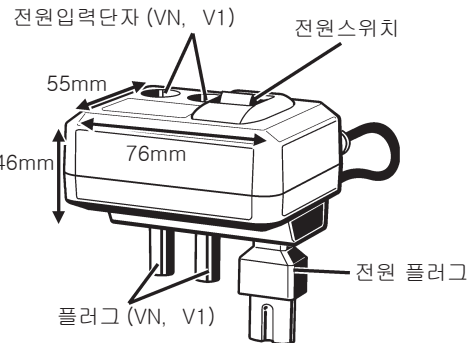
아래의 순서대로 본 제품을 접속합니다.

- 1 본 제품의 전원 스위치가 OFF로 되어 있는지를 확인합니다.
- 2 본 제품의 플러그를 KEW6310 / 6300의 VN와 V1단자에, 전원 플러그를 KEW6310 / 6300의 전원 커넥터에 꽂습니다.
- 3 본 제품의 VN와 V1단자에 각각 전압측정코드를 접속합니다.
- 4 전압측정코드의 악어클립을 피측정회로에 접속합니다.
- 5 본 제품의 전원 스위치를 'ON' 합니다.
- 6 KEW6310 / 6300의 전원스위치를 'ON' 합니다.

\* ※본 제품을 떼어내는 방법은 접속하는 방법의 역순입니다.

## ● 사양

|        |  |
|--------|--|
| 케이블 길이 | : 약 180mm  |
| 최대입력전압 | : 240Vrms  |
| 퓨즈 정격  | : AC500mA / 600V, 속도 타입, $\phi 6.3 \times 32\text{mm}$ |
| 부속품    | : 퓨즈 1개(내장)<br>취급설명서, 색 식별단자 플레이트                      |



## ● 퓨즈의 교환방법

- 1 전원 스위치가 'OFF' 로 되어 있는지 확인합니다.
- 2 본 제품의 배선을 모두 떼어내십시오.
- 3 본 제품 뒷쪽의 나사를 풀고 퓨즈 덮개를 엽니다.
- 4 고장난 퓨즈를 뺍니다.
- 5 새 퓨즈를 퓨즈 홀더에 고정시킵니다.
- 6 퓨즈 덮개를 닫고 나사를 조입니다.