

放射温度計 KEW 5515

非接触式で安全に温度測定

- トリガを引くガンタイプの放射温度計
- 暗い場所に便利なバックライト機能付
- 測定値と最大値、最小値、平均値などを同時に表示するデュアルディスプレイの採用
- アラーム機能付：上下限の設定した温度を超えると、赤色バックライトの点滅とブザーで警告
- 熱電対温度センサ(別売)で接触式でも測定可能
- 消費生活用製品安全法(PSCマーク)認定取得

標準価格 12,000円(消費税別)

CE

バックライト
機能



デュアル
ディスプレイ
表示



測定値と最大値の同時表示

熱電対
センサでも
測定可能

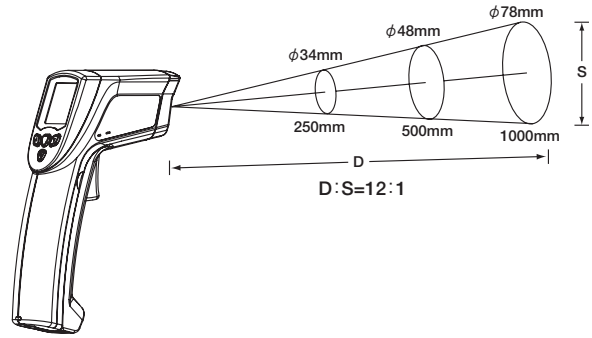


注：受電部等では絶対に
使用しないでください。

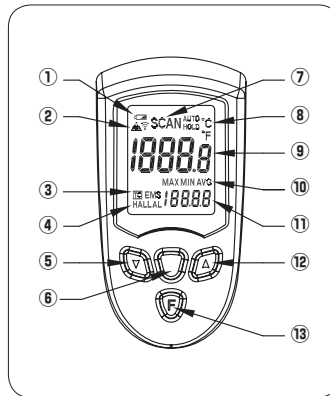
● KEW 5515 仕様

放射温度計	
測定温度範囲	-32~535℃
精度	±3.0℃ (-32~-20℃)
	±2.0℃ (-20~100℃)
	±2%rdg(100~535℃)
測定素子	サーモパイル
測定波長	5~14μm
測定径	1000mm/φ78mm (距離/測定径: 12:1)
再現性	±1℃以内
放射率設定	0.10~1.00可変(0.01ステップ) 出荷時 0.95
測定位置確認	レーザービーム(630~670nm 1mW以下 JIS クラス2)にて 中心指示
熱電対	
使用可能タイプ	Kタイプ
測定範囲	-199~1372℃
精度	±1.5%±1℃: -40~1372℃
応答速度	500ms
分解能	0.1℃
オートパワーオフ機能	無操作状態で約6秒後
表示部照明	アラーム機能時には赤色のバックライトが点滅
表示内容	メインディスプレイに放射温度計測定値、 サブディスプレイに最大値/最小値/平均値/温度センサ測定値 等を同時表示
使用温湿度範囲	0~50℃/10~90%RH
適合規格	IEC 61326 IEC 61000-4-2, IEC 61000-4-3, IEC 61000-4-8 IEC 60825-1
使用電池	006P(角型9V)×1
外形寸法	180(L)×130(W)×40(D)mm
質量	約195g(電池なし)
付属品	9152(携帯用ケース) 006P(角型9V)×1 取扱説明書
オプション	8085(黒体テープ)×1枚 ¥7,500(消費税別) Kタイプ熱電対温度センサ

●測定距離と測定径の関係



●表示部 / 操作部



- ① バッテリマーク
- ② レーザー/プザーON表示
- ③ TC(熱電対)/EMS(放射率)
- ④ 上限/下限アラーム
- ⑤ カーソルキー(下)
- ⑥ プザーON/OFFキー
- ⑦ SCAN/HOLD/AUTO
- ⑧ 単位
- ⑨ メインディスプレイ
- ⑩ MAX/MIN/AVG
- ⑪ サブディスプレイ
- ⑫ カーソルキー(上)
- ⑬ ファンクションキー

●Kタイプ熱電対温度センサ

Kタイプ熱電対温度センサの後継機種は弊社ホームページのKEW 5515製品ページでご確認ください。

MODEL	形状寸法(mm)	用途	標準価格	MODEL	形状寸法(mm)	用途	標準価格
8091		表面汎用形 Kタイプ MAX500℃	¥16,000 (消費税別)	8094		液体、半固体 パイプ Kタイプ MAX300℃	¥9,600 (消費税別)
8092		表面ローコスト形 Kタイプ MAX250℃	¥11,600 (消費税別)	8095		空気・ガス Kタイプ MAX300℃	¥12,600 (消費税別)
8093		液体、半固体 高温用シース Kタイプ MAX800℃	¥11,600 (消費税別)	8096		液体、半固体 (狭小、遠隔箇所) Kタイプ MAX650℃	¥6,000 (消費税別)

各モデルの精度: -40℃以上+333℃未満: ±2.5℃、333℃以上1200℃未満: ±0.0075×|t| (t: 測定温度)(JIS規格 クラス2準拠)

※各モデルのコード長さ: 1000mm

●標準価格

放射温度計 KEW 5515 12,000円(消費税別)



レーザービームをご使用にあたってのご注意

- レーザービームをのぞきこんだり、人の顔に向けて照射しないでください。
- 測定面が鏡面に近いもの(光沢のある金属など)を測定する場合には、反射による影響にもご注意ください。
- お子様にはご使用させないでください。



安全にお使いいただくために

ご使用前に、商品に添付されている取扱説明書の「使用上のご注意」をよくお読みの上、正しくお使いください。

■お問い合わせ、ご用命は下記へ



共立電気計器株式会社

<http://www.kew-ltd.co.jp>

東京営業所	〒152-0031 東京都目黒区中根 2-5-20 ☎ 03(3723)7021 FAX. 03(3723)0139
大阪営業所	〒564-0062 吹田市垂水町 3-16-3 高橋ビル ☎ 06(6337)8648 FAX. 06(6337)8590
名古屋営業所	〒461-0004 名古屋市東区葵 1-12-1 オフィス布池 ☎ 052(939)2861 FAX. 052(939)2862
サービスセンター お客様相談室	〒797-0045 愛媛県西予市宇和町坂戸 480 ☎ 0120-62-1172 FAX. 0894(62)5531